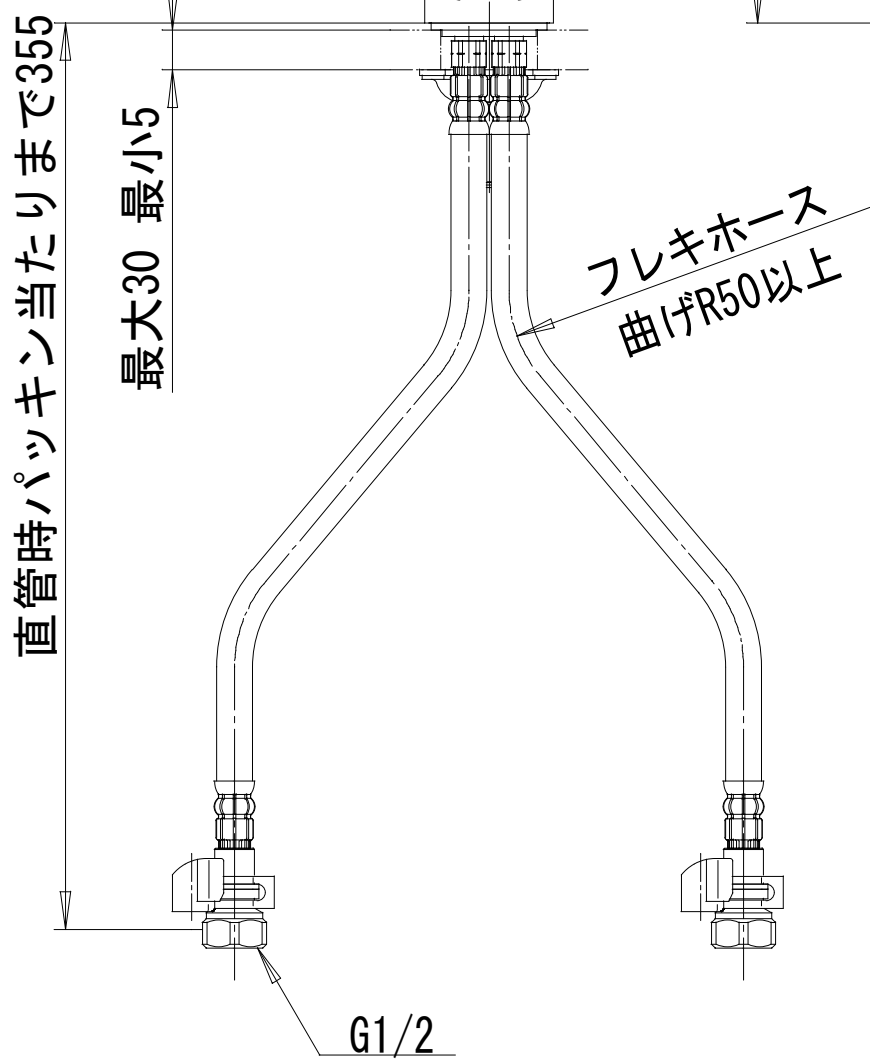
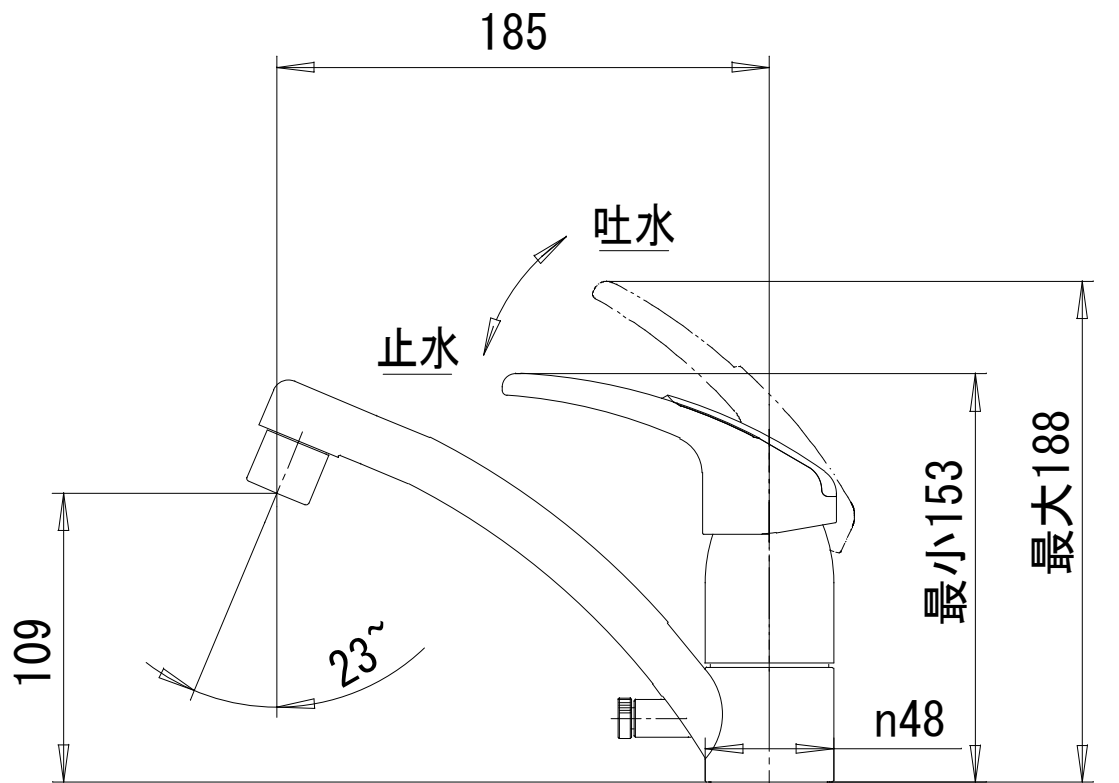
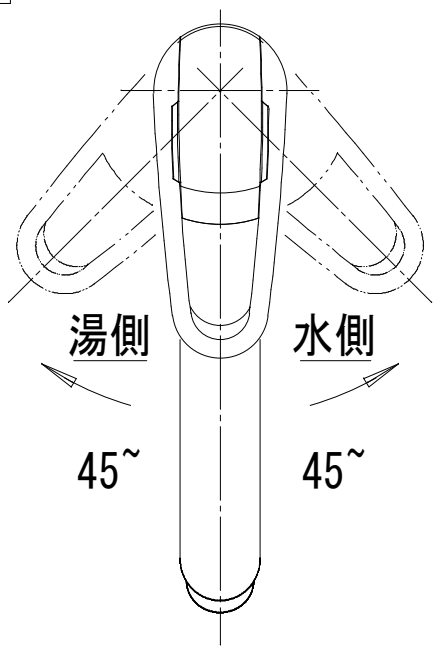


図番



取付穴径 n36~n38
六角対辺 13

備考 JIS ●座パッキンが取付穴に落ち込まない様, 取付穴の中心に施工して下さい。 ●吐水口は回転式 (120~)
●湯水ホース最小曲げ半径はR50です。 ●逆流防止性能は具備されておりません。
●ナット締付工具はR356を使用して下さい。

品名	シングルレバー混合栓	尺度	承認	検図	製図	設計	第三角法
品番	SC-55EK	1 : 4	安岡	芝原	山本	山本	株式会社 栄水栓製作所
			12° 11° 6	12° 11° 6	12° 11° 6	12° 10° 22	

備考欄の文字列 原点位置=4