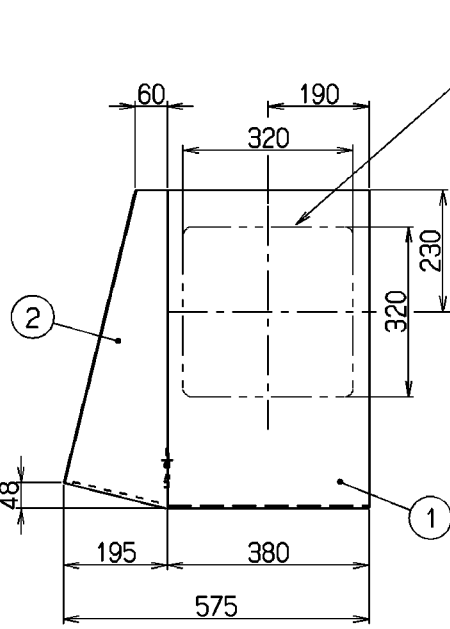
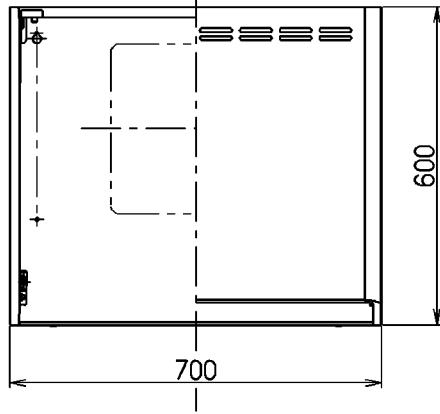
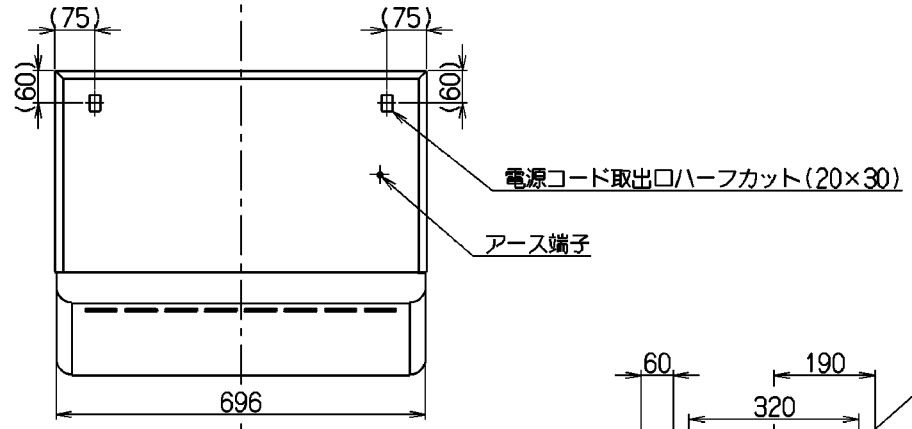


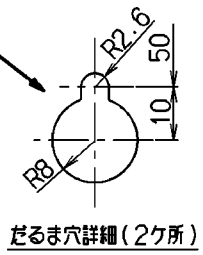
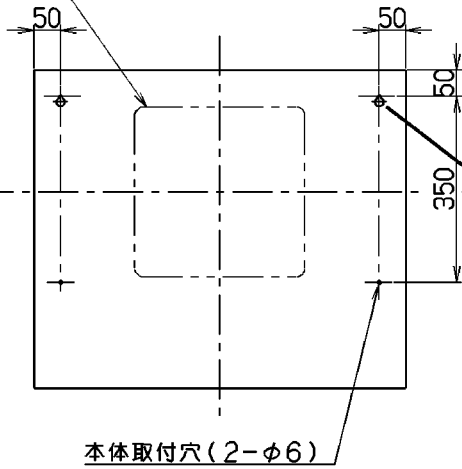
記号	変更履歴	改訂番号	年月日	担当
△	追加	K-Q018	2012-9-5	立石
△				
△				

主要部品一覧表				
品番	部品名	材質	表面処理	色調
1	本体	亜鉛めっき鋼板	ポリエステル塗装	表裏欄による
2	前板	亜鉛めっき鋼板	ポリエステル塗装	表裏欄による

注) 1. 本製品は換気扇用フードで換気扇は別手配とする。  
 2. 換気扇は25cmの金属製を使用する。



換気扇取付用ハーフカット(3カ所)



付属品  
 座付ねじ(φ5.1×45) ----- 4本

△MY-700FBK	179M7200	ブラック(ブラックJ)		
MY-700FW	179L5900	ホワイト(C-202)		
型名		製品コード	色調	区分No.
式	装	照	査	設
田	山	崎	藤	原
2007.7.2	2007.7.2	2007.6.28	2007.6.28	2012.9.12
中	野	山	藤	原
富士工業株式会社		三角法	1/10	製品姿図
		MY-700F		マイセツ株式会社殿向け
		1790263		A