

記号	変更履歴	校閲番号	年月日	担当
△	SI色追加による書替	K-S0058	2014-8-1	林田
△				
△				

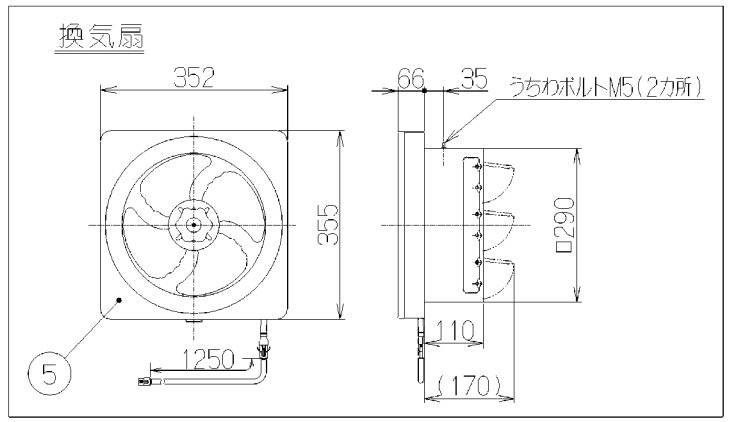
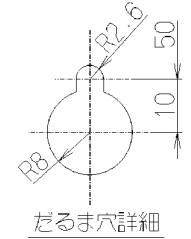
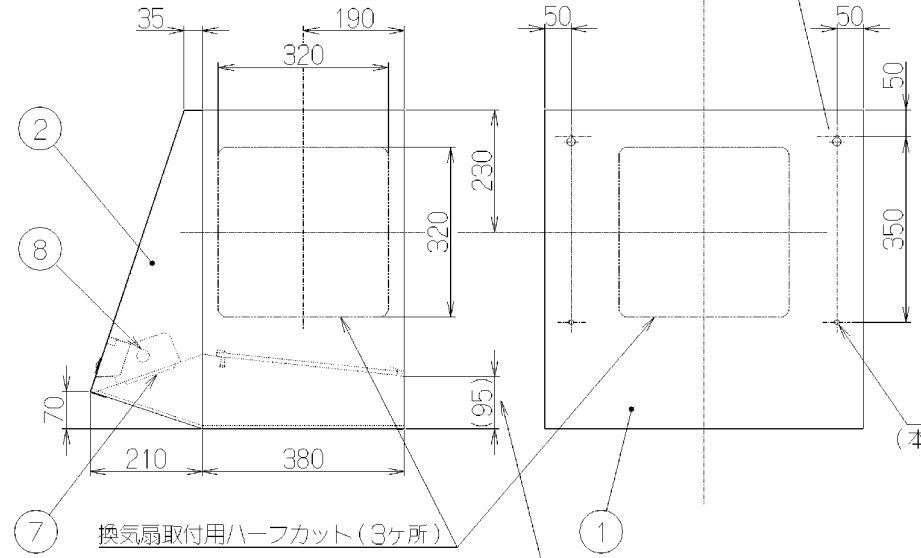
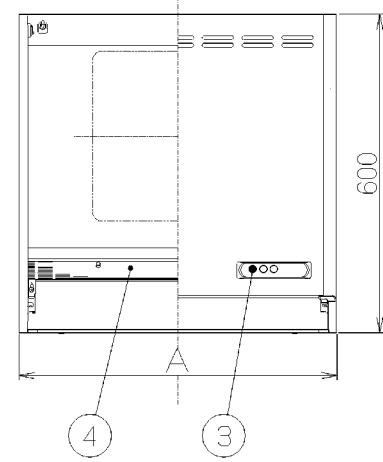
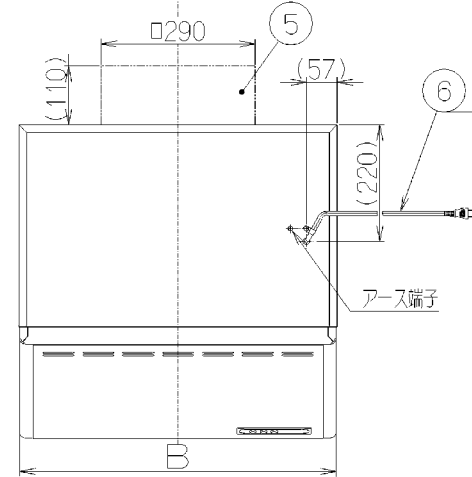
付属品

座付木ねじ(φ5.1×45)	4本
木ねじ(φ4.1×16)	4本
うちわボルト	2本

主要部品一覧表

品番	部品名	材質	表面処理	色調
1	本体	亜鉛めっき鋼板(注1)	ポリエステル塗装	表題欄による
2	前板	亜鉛めっき鋼板	ポリエステル塗装	表題欄による
3	スイッチ	押しボタン式スイッチ(切、入、照明)		
4	フィルター	鋼板製スロットフィルタ1層(ファンシーグリーン仕上:ブラック)		
5	換気扇	亜鉛めっき鋼板	羽根径25cm, 風圧開閉式シャッター(有圧)	
6	電源コード	プラグ付ビニル平形コード0.75mm <sup>2</sup> ・2心 2極差込プラグ		
7	ランプカバー	亜鉛めっき鋼板(注1)	ポリエステル塗装	表題欄による
8	照明装置	S型ミニ電球 1ヶ付(定格100V・40W 口金:E17)		

(注1) 材質は亜鉛めっき鋼板またはカラー鋼板のいずれかとする。  
材質がカラー鋼板の場合は製品の色調にかかわらず本体の天板は黒色とする。



特性表

型名	定格電圧 (V)	定格周波数 (Hz)	消費電力 (W)	風量 (m <sup>3</sup> /h)		騒音 (dB)	質量 (kg)
				0Pa	20Pa		
MY-606KL MY-756KL	100	50	38	800	515	40	13.0
		60	40	800	505	40	14.5

電動機形式	4極コンデンサー誘導電動機	絶縁抵抗	10MΩ以上 (500Vメガー)	耐電圧	AC1000V 1分間	絶縁区分	E種
-------	---------------	------	------------------	-----	-------------	------	----

風量値はJIS C9603 チャンバー法による

746	750	MY-756KLSI	179M68AA	シルバーメタリック	KA132
		MY-756KLBK	179M68SW	ブラック(ブラックFJ)	KA132
596	600	MY-756KLW	179M68XP	ホワイト(C-202)	KA132
		MY-606KLSI	179M67AA	シルバーメタリック	KA132
		MY-606KLBK	179M67SW	ブラック(ブラックFJ)	KA132
		MY-606KLW	179M67XP	ホワイト(C-202)	KA132

B寸法	A寸法	型名	製品コード	色調	区分No.			
		承認	照査	設計	製図	変更承認	変更監査	型名
		佐藤 2012.1.16	佐藤 2012.1.16	藤村 2012.1.12	大久保 2012.1.12	黒澤 2014.8.8	工藤 2014.8.8	MY-606/756KL
		強	清彦	村	弘	澤	藤	マイセツト株式会社殿向け
		富士工業株式会社		三角法	1/10	製品姿図		A