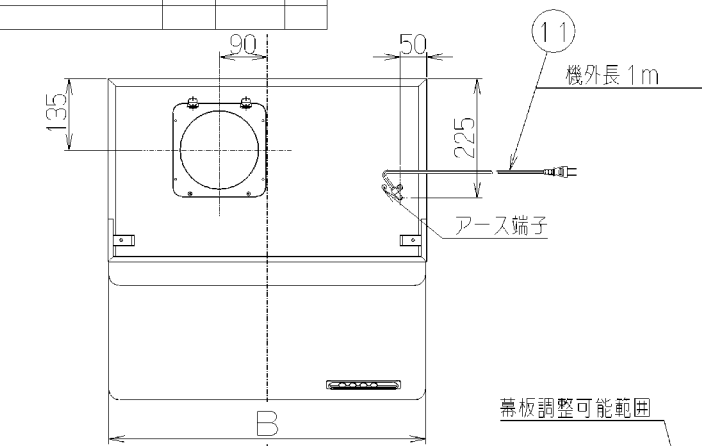
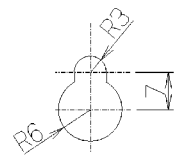


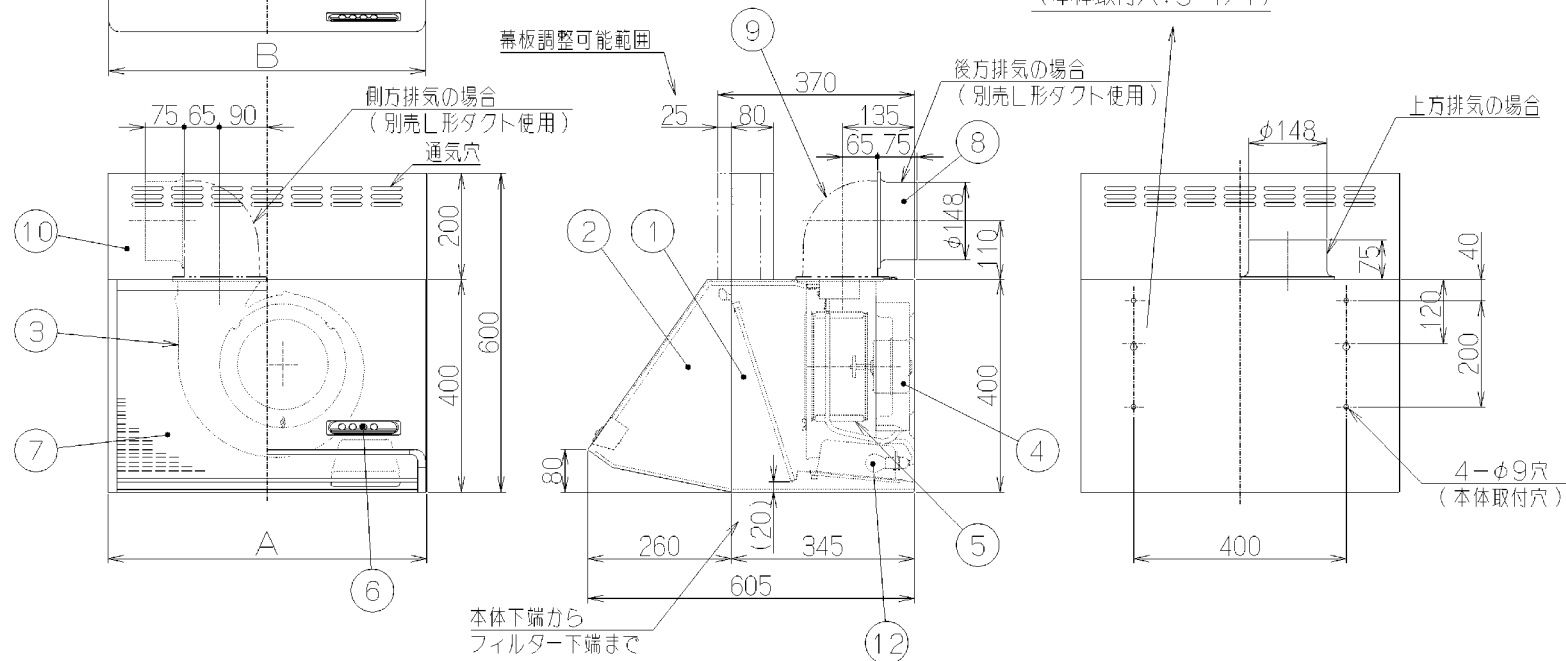
記号	変更履歴	按番号	年月日	担当
△	SI色追加による書き替	K-S0058	2014-7-2	林田
△				
△				



- 付 属 品 —
- 木ねじ(φ4.5×45)..... 2本
  - 座付ねじ(φ5.1×45)..... 4本
  - ソフトテープ..... 1本

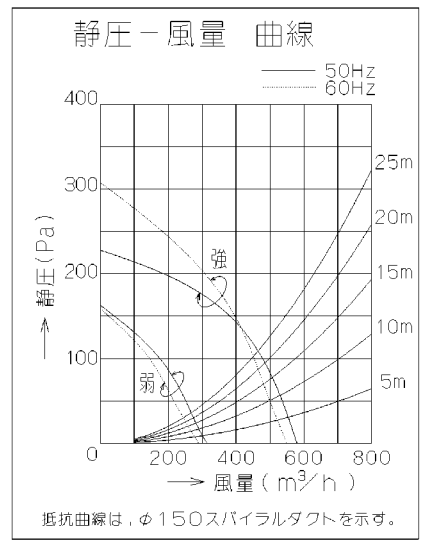


だるま穴詳細  
(本体取付穴: S=1/1)



品番	部 品 名	材 質	表 面 処 理	色 調
1	本 体	亜鉛めっき鋼板(注1)	ポリエステル塗装	表題欄による
2	前 板	亜鉛めっき鋼板(注1)	ポリエステル塗装	表題欄による
3	ケーシング	亜鉛めっき鋼板		
4	モーター	4極コンデンサー誘導電動機 E種		
5	フ ァ ン	亜鉛めっき鋼板(シロココファン)		
6	スイッチ	押しボタン式スイッチ(切, 弱, 強, 照明)		
7	フィルター	鋼板製スロットフィルタ1層(ファンシーグリーン仕上: ブラック)		
8	排 気 口	亜鉛めっき鋼板	逆風防止シャッター付	※付属品
9	L形ダクト	亜鉛めっき鋼板		※別売部品
10	幕 板	カラー鋼板		表題欄による
11	電源コード	プラグ付ビニル平形コード0.75mm <sup>2</sup> 2心 2極差込プラグ		
12	照明装置	S型ミニ電球 1ケ付 (定格100V40W 口金: E17)		

(注1) 材質は亜鉛めっき鋼板またはカラー鋼板のいずれかとする。  
材質がカラー鋼板の場合は製品の色調にかかわらず本体の天板は黒色とする。



特 性 表

型 名	定格電圧 (V)	ノッチ	定格周波数 (Hz)	消費電力 (W)	風 量 (m³/h)	騒 音 (dB)	製品質量 (kg)
MY-601RF MY-751RF	100	強	50	101	590 / 480	42	13
			60	111	550 / 450	40	
			50	45	315 / —	29	
		弱	50	45	290 / —	27	14
			60	45	290 / —	27	
			50	45	290 / —	27	

電動機形式	4極コンデンサー誘導電動機	絶縁抵抗	10MΩ以上 (500Vメガー)	耐電圧	AC1000V 1分間	絶縁区分	E 種
-------	---------------	------	------------------	-----	-------------	------	-----

風量値はJIS C9603 チャンバー法による

746	750	MY-751RFS1	169FE3AA	シルバーメタリック(Sメタリック)	KA132
		MY-751RFBK	169FE3SW	ブラック(ブラックFJ)	KA132
596	600	MY-751RFW	169FE3XP	ホワイト(C-202)	KA132
		MY-601RFS1	169FE2AA	シルバーメタリック(Sメタリック)	KA132
		MY-601RFBK	169FE2SW	ブラック(ブラックFJ)	KA132
		MY-601RFW	169FE2XP	ホワイト(C-202)	KA132

B寸法	A寸法	承認	照査	設計	製図	変更承認	変更監査	型名	MY-601/751RF
(前板寸法)	(本体寸法)	黒澤	工藤	坂井	坂井	工藤	黒澤	型名	マイセット株式会社殿向け
		2012.1.16	2012.1.16	2012.1.16	2012.1.16	2014.7.2	2014.7.2	型名	1690775
		澤	藤	井	井	藤	澤	型名	製品姿図