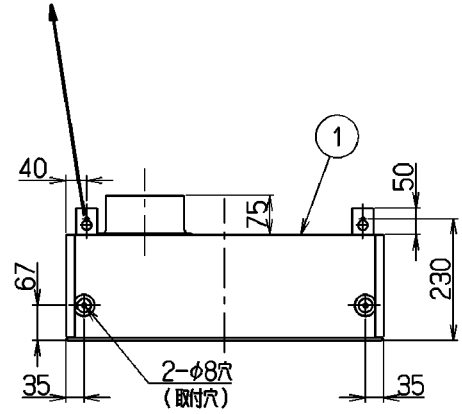
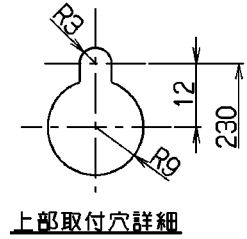
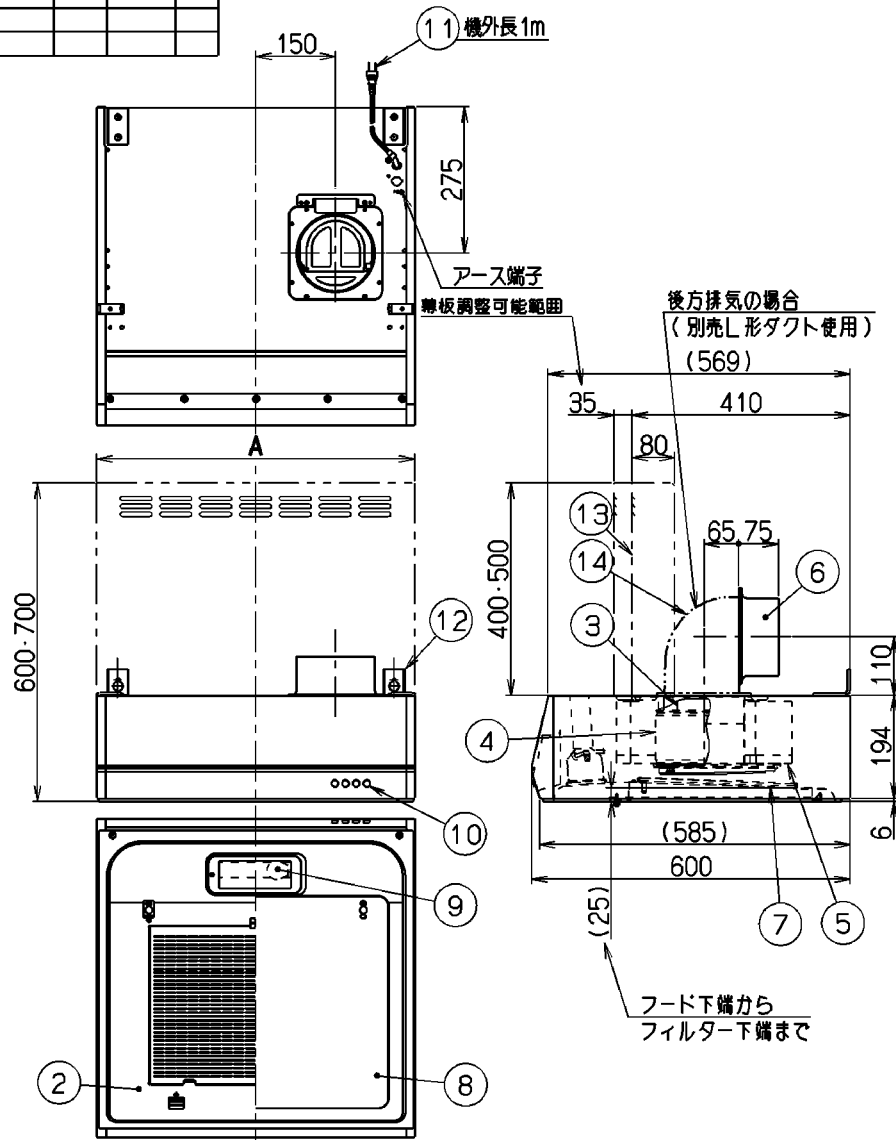
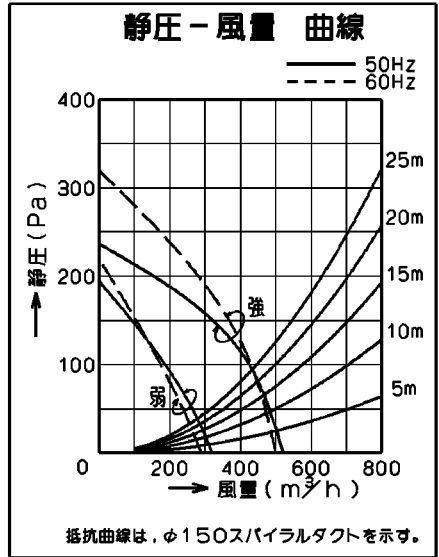


記号	変更履歴	批准番号	年月日	担当
△				
△				



品番	部品名	材質	表面処理	色調
1	フード	亜鉛めっき鋼板	ポリエステル塗装	表層欄による
2	オイルパネル	亜鉛めっき鋼板	ポリエステル塗装	ブラック
3	モーター	4極コンデンサー誘導電動機	E種	
4	ファン	亜鉛めっき鋼板	(シロッコファン)	
5	ケーシング	亜鉛めっき鋼板		
6	排気口	亜鉛めっき鋼板	逆風防止シャッター付	※付属品
7	フィルター	鋼板製スロットフィルタ1層	(ファンシークリーン仕上:ブラック)	
8	整流板	亜鉛めっき鋼板	ポリエステル塗装	ブラック
9	照明装置	S型ミニ電球	1ヶ付 (定格100V 40W 口金:E17)	
10	スイッチ	押しボタン式スイッチ	(切、弱、強、照明)	
11	電源コード	プラグ付ビニル平形コード	0.75mm ² 2芯 2層遮断プラグ	
12	吊り金具	亜鉛めっき鋼板		※付属品
13	昇板	鋼板	カゲカゲ	※別売品 表層欄による
14	L形ダクト	亜鉛めっき鋼板		※別売品



特性表

型名	定格電圧 (V)	ノッチ	定格周波数 (Hz)	消費電力 (W)	風量 (m³/h)		騒音 (dB)	製品質量 (kg)
					0 Pa	100 Pa		
MY-3G-601R MY-3G-751R	100	強	50	93	520	425	48	13.0
			60	106	500	435	47	
		弱	50	49	320	—	35	14.5
			60	51	295	—	33	

付属品
 塵付ねじ(φ5.1×45) --- 4本
 ソフトテープ ----- 1個

電動機形式	4極コンデンサー誘導電動機	絶縁抵抗	10MΩ以上 (500Vメガ)	耐電圧	AC1000V 1分間	絶縁区分	E種
-------	---------------	------	-----------------	-----	-------------	------	----

風量値はJIS C 9603 チャンバー法による。

750	MY-3G-751RBK	119D66SW	ブラック(ファックJ)	KA132
	MY-3G-751RW	119D66XP	ホワイト(C-202)	KA132
600	MY-3G-601RBK	119D65SW	ブラック(ファックJ)	KA132
	MY-3G-601RW	119D65XP	ホワイト(C-202)	KA132
型名		製品コード		色調
MY-3G-601/751R		1190246		区分No.
A寸法		製造		型番
2012.1.13		2012.1.13		2012.1.10
富士工業株式会社		三角法		1/10
		製品姿図		