

記号	変更履歴	技連番号	年月日	担当
△				
△				
△				

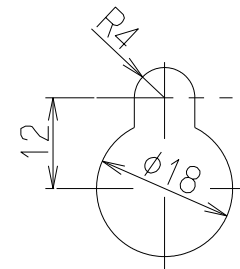
特性表

型名	定格電圧 (V)	ノッチ	定格周波数 (Hz)	消費電力 (W)	風量 (m³/h)		騒音 (dB)	製品質量 (kg)	
					0 Pa	100 Pa			
MY-3A-601R MY-3A-751R	100	強	50	90	510	420	49	13.5	
			60	106	500	430	48		
			弱	50	49	330	—	37	14.5
				60	51	300	—	35	

電動機形式	4極コンデンサ誘導電動機	絶縁抵抗	10MΩ以上 (500Vメガ-)	耐電圧	AC1000V 1分間	絶縁区分	E種
-------	--------------	------	------------------	-----	-------------	------	----

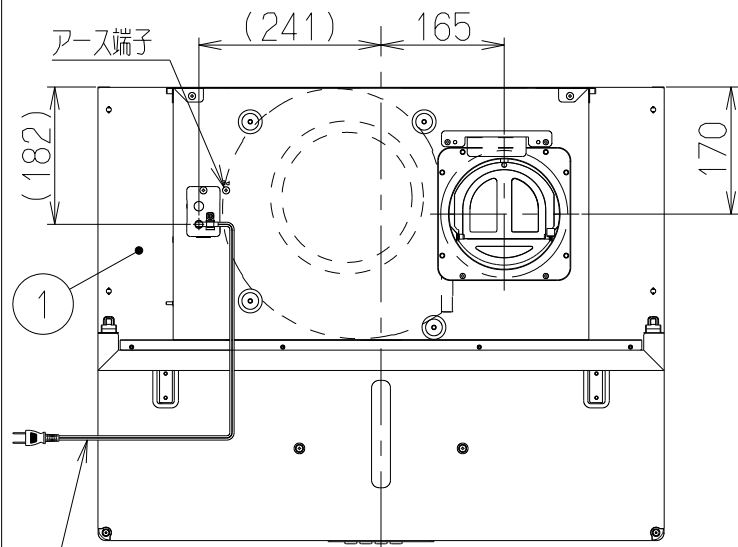
風量値はJIS C9603 チャンバー法による

- 付属品
- 座付ねじ (φ5.1x45) ----- 4本
  - ソフトテープ ----- 1本
  - 固定ばね ----- 2個
  - +トラスねじ (M4x10) ----- 4本
  - 幕板固定金具 ----- 2個
  - 丸木ねじ (φ4.1x16) ----- 4本

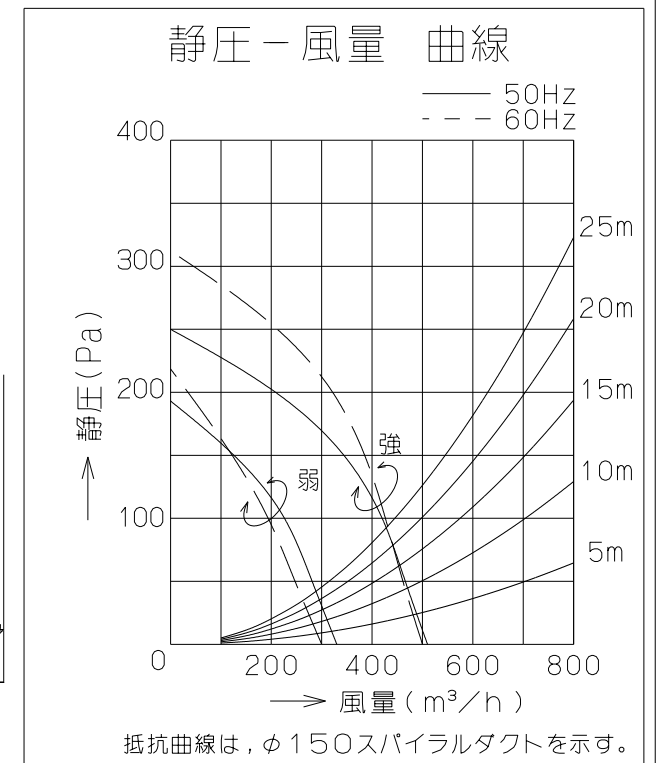
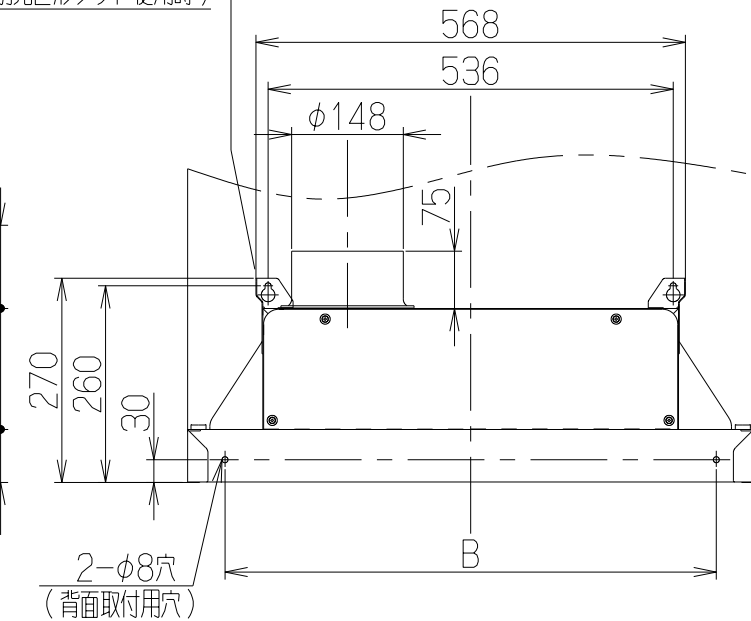
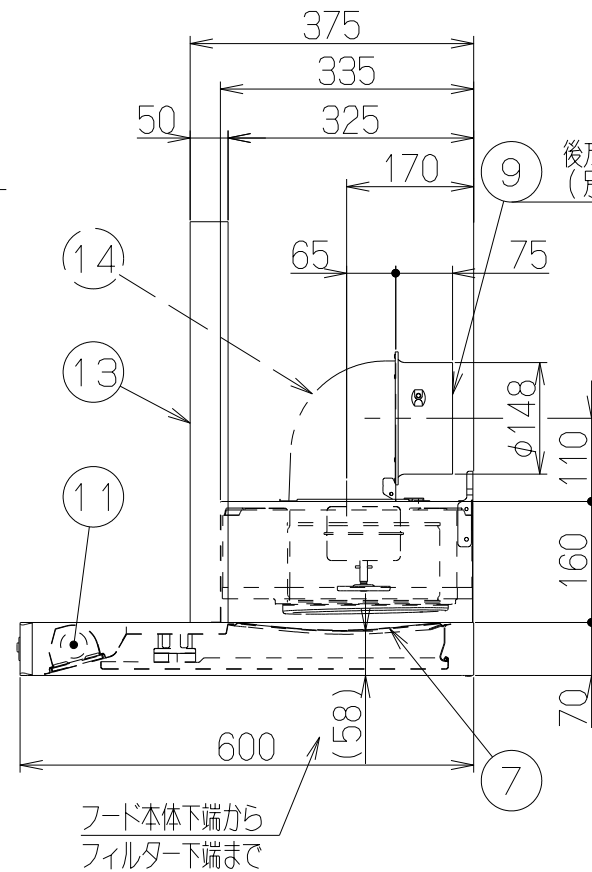
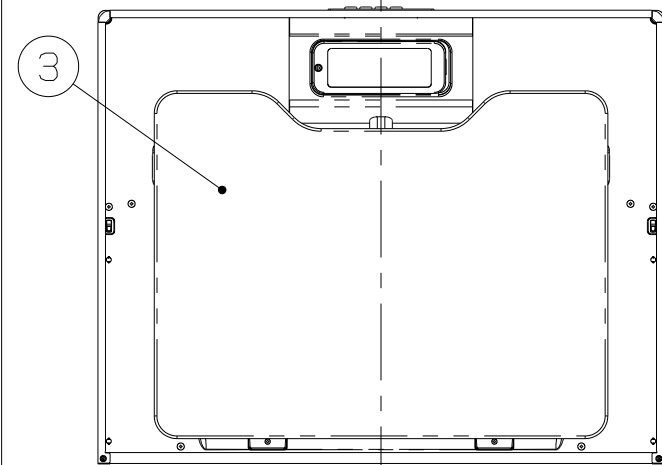
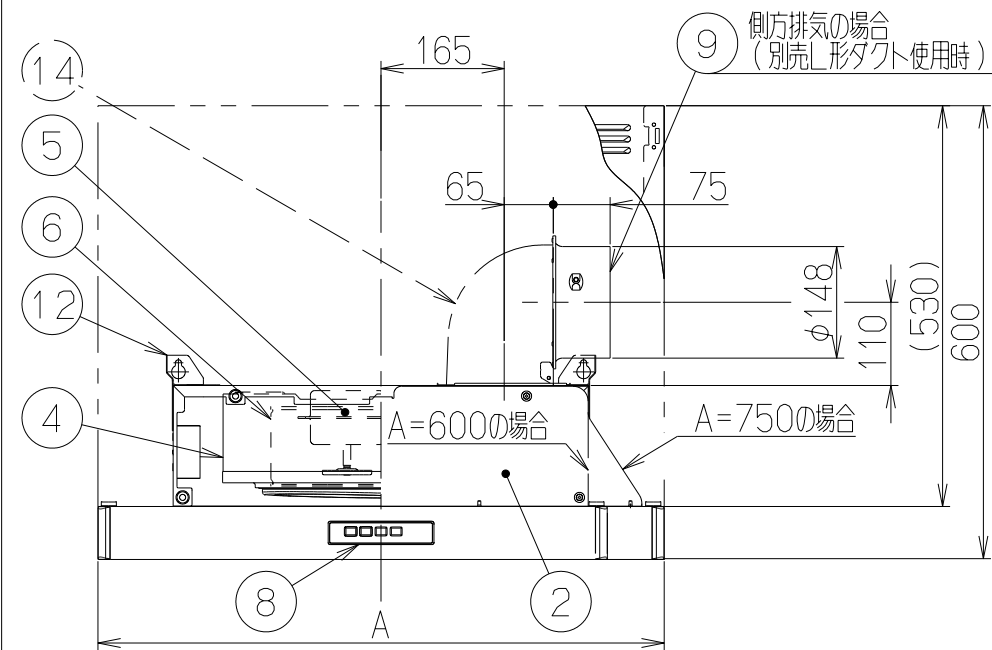


だるま穴 (本体取付穴) 詳細

主要部品一覧表				
品番	部品名	材質	表面処理	色調
1	フード本体	亜鉛めっき鋼板	ポリエステル塗装	表題欄による
2	本体	亜鉛めっき鋼板		
3	整流板	亜鉛めっき鋼板	ポリエステル塗装	表題欄による
4	ケーシング	亜鉛めっき鋼板		
5	モーター	4極コンデンサ誘導電動機 E種		
6	ファン	亜鉛めっき鋼板 (シロッコファン)		
7	フィルター	ガルバリウム鋼板製イージーフィルター (1層)		
8	スイッチ	押しボタン式スイッチ (切、弱、強、照明)		
9	排気口	亜鉛めっき鋼板	逆風防止シャッター付	※付属品
10	電源コード	プラグ付ビニル平形コード 0.75mm²・2心	2極差込プラグ	
11	照明装置	S型ミニ電球 1ヶ付 (定格100V 40W 口金: E17)		
12	吊金具	亜鉛めっき鋼板		
13	幕板	カラー鋼板	※付属品	※表題欄による
14	L形ダクト	亜鉛めっき鋼板	※別売品	



機外長: 1m



注) 1. 本図は右 (R) 排気を示す。

650	750	MY-3A-751RSI	189X81AA	シルバーメタリック (Sメタリック)	KA132				
500	600	MY-3A-601RSI	189X80AA	シルバーメタリック (Sメタリック)	KA132				
B寸法	A寸法	型名		製品コード		色調		区分No.	
		承認	照査	設計	製図	変更承認	変更照査	型名	
		黒澤	工藤	篠原	林田			MY-3A-601/751R	
		2014. 7. 1	2014. 7. 1	2014. 7. 1	2014. 7. 1			マイセット株式会社 社殿向け	
		富士工業株式会社		三角法	尺度 1/10	製品姿図		変更履歴	