

記号	変更履歴	技術番号	年月日	担当
△	設計訂正による書替	K-S1492	2015-9-28	林田
△				
△				

特 性 表

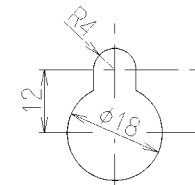
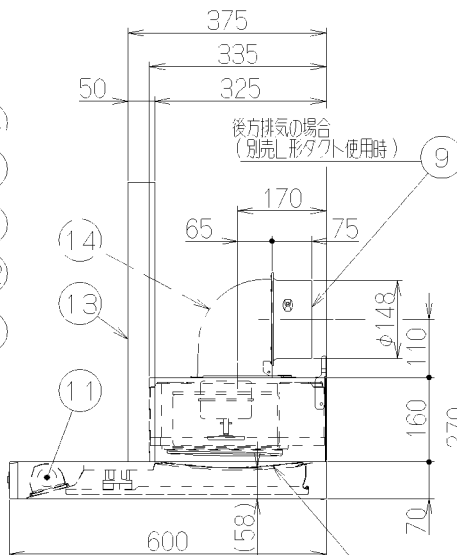
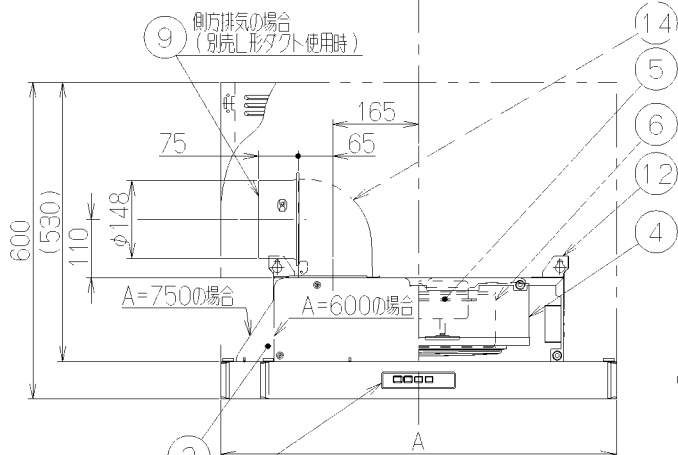
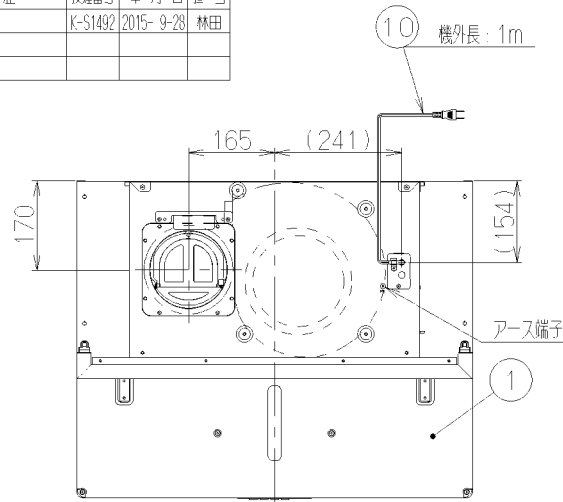
型 名	定格電圧 (V)	ノッチ	定格周波数 (Hz)	消費電力 (W)	風 量 (m³/h)		騒 音 (dB)	製品質量 (kg)	
					0 Pa	100 Pa			
MY-3A-601L MY-3A-751L	100	強	50	90	510	420	49	13.5	
			60	106	500	430	48		
			弱	50	49	330	—	37	14.5
				60	51	300	—	35	

電動機形式	4極コンデンサ誘導電動機	絶縁抵抗	10MΩ以上 (500Vメガー)	耐電圧	AC1000V 1分間	絶縁区分	E種
-------	--------------	------	------------------	-----	-------------	------	----

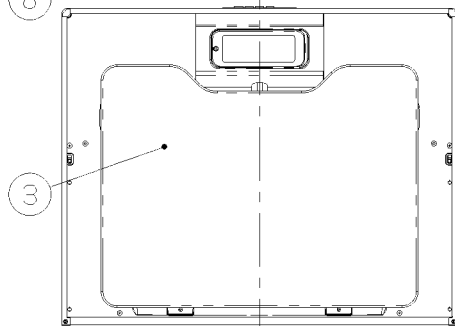
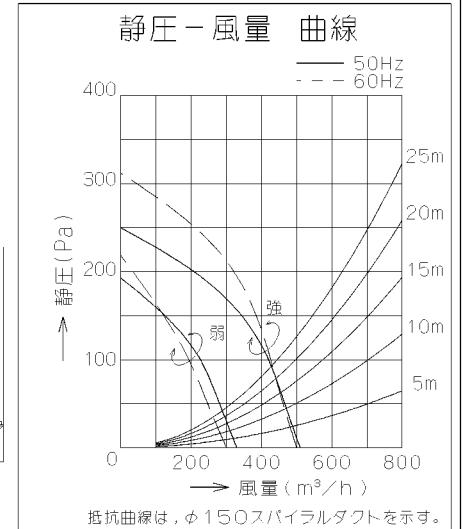
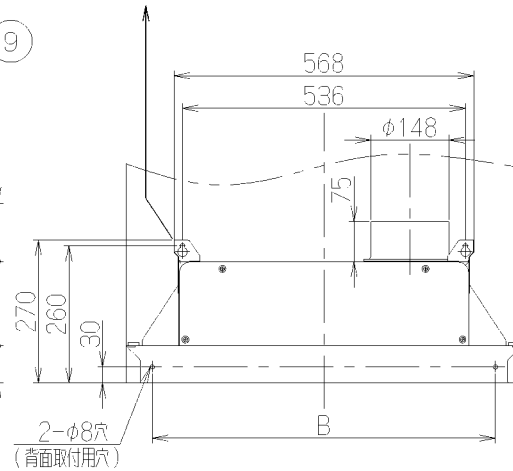
風量値はJIS C9603 チャンバー法による

主 要 部 品 一 覧 表

品番	部 品 名	材 質	表 面 処 理	色 調
1	フード本体	亜鉛めっき銅板	ポリエステル塗装	表題欄による
2	本 体	亜鉛めっき銅板		
3	整 流 板	亜鉛めっき銅板	ポリエステル塗装	表題欄による
4	ケーシング	亜鉛めっき銅板		
5	モ ー タ ー	4極コンデンサ誘導電動機 E種		
6	フ ァ ン	亜鉛めっき銅板(シロッコファン)		
7	フィルタ	ガルバリウム鋼板製イージーフィルタ(1層)		
8	ス イ ッ チ	押しボタン式スイッチ(切、弱、強、照明)		
9	排 気 口	亜鉛めっき銅板 逆風防止シャッター付		*付属品
10	電源コード	プラグ付ビニル平形コード0.75mm²・2心 2極差込プラグ		
11	照 明 装 置	S型ミニ電球 1ヶ付 (定格100V 40W 口金:E17)		
12	吊 金 具	亜鉛めっき銅板		
13	幕 板	カラー銅板		*付属品 表題欄による
14	L 形 タ ク ト	亜鉛めっき銅板		*別売品



だるま穴 (本体取付穴) 詳細



- 付 属 品 —
- 座付ねじ (φ5.1x45) ----- 4本
 - ソフトテープ ----- 1本
 - 固定ばね ----- 2個
 - +トラスねじ (M4x10) ----- 4本
 - 幕板固定金具 ----- 2個
 - 丸木ねじ (φ4.1x16) ----- 4本

注) 1. 本図は左(L)排気を示す。

650	750	MY-3A-751LST	189X83AA	シルバーメタリック(Sメタリック)	KA132
500	600	MY-3A-601LST	189X82AA	シルバーメタリック(Sメタリック)	KA132
		型 名	製品コード	色 調	区分No.
B寸法	A寸法	承認	略首	設計	製図
		2014.7.1	工	藤	林
		変更承認	変更略首	型 名	MY-3A-601/751L
		2015.9.30	澤	藤	マイセット株式会社殿向け
		1891081			製品姿図
		富士工業株式会社			尺 度 1/10