

記号	変更履歴	校番号	年月日	担当
△				
△				
△				

特性表

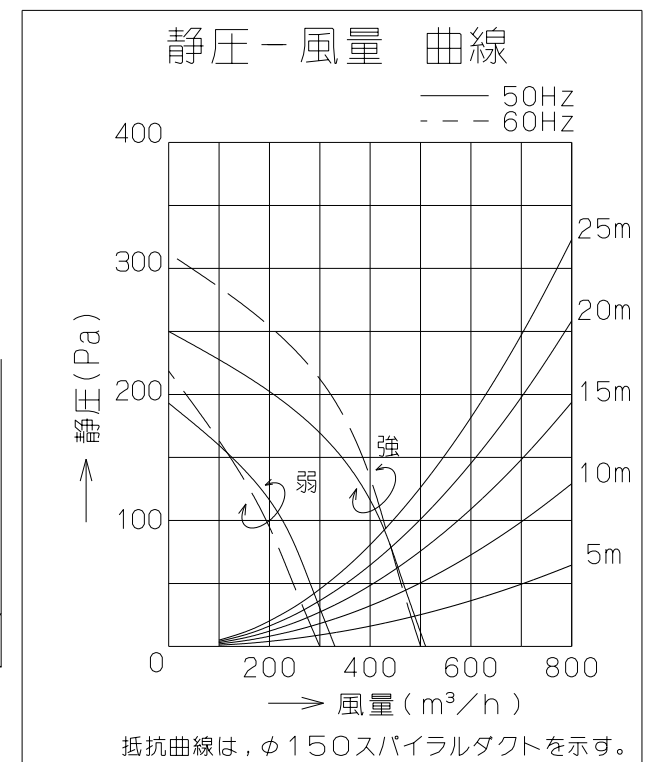
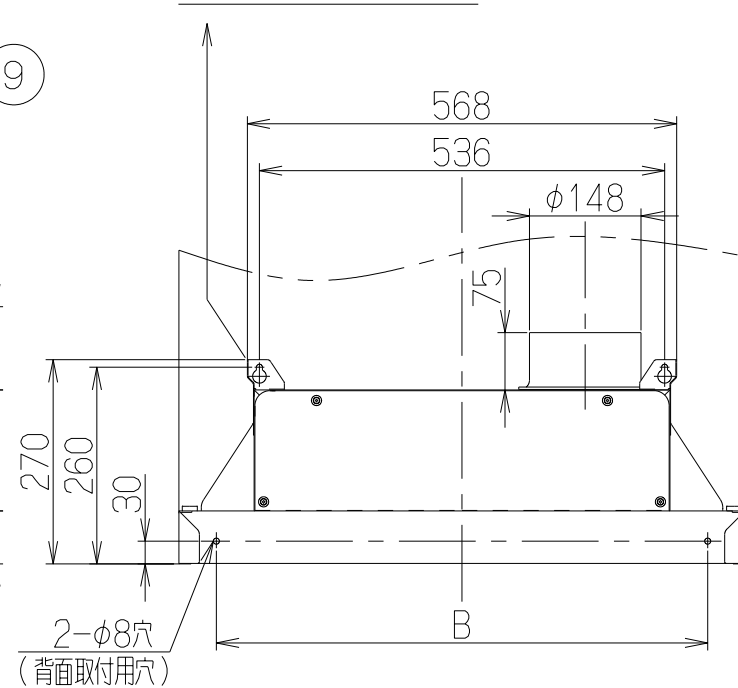
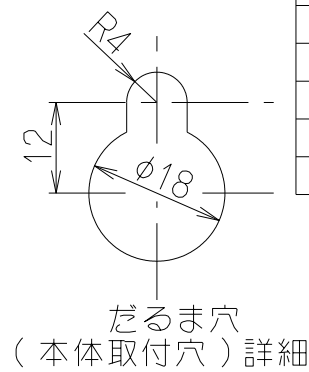
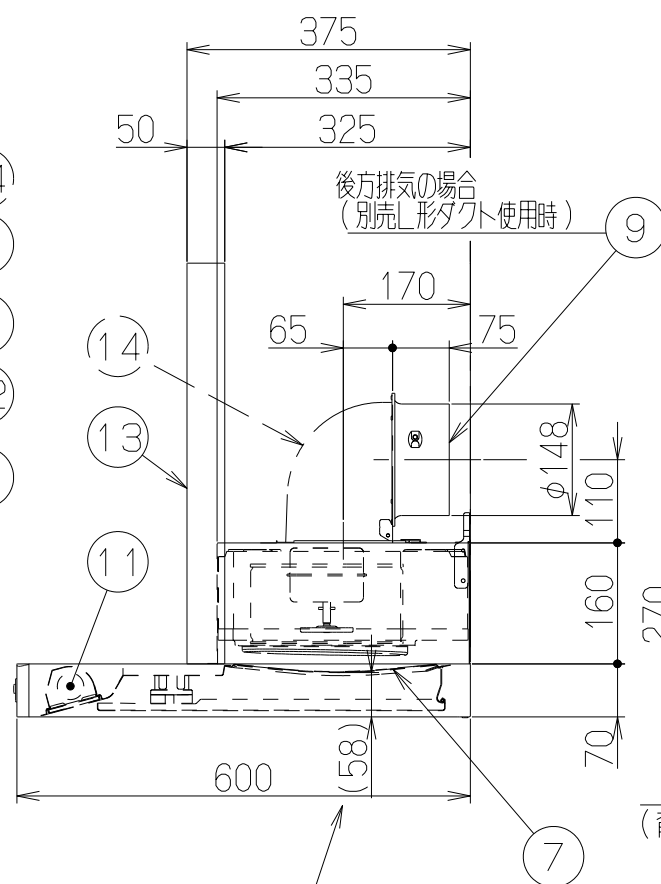
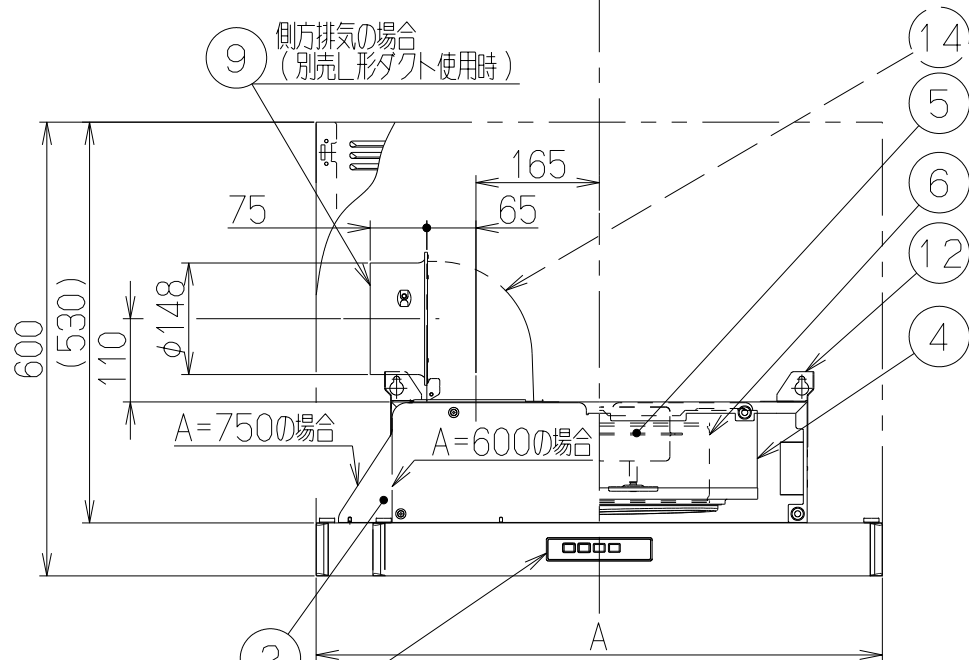
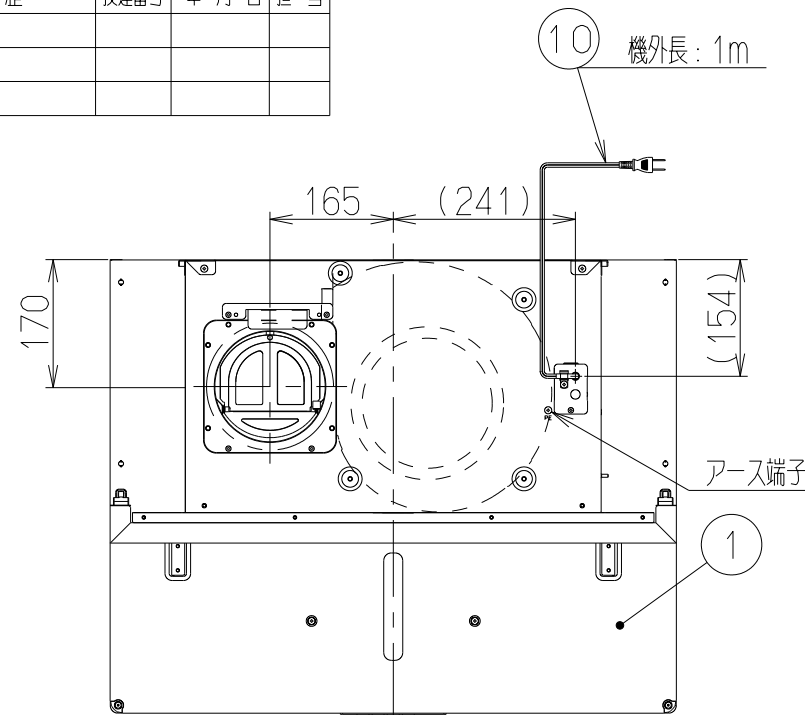
型名	定格電圧 (V)	ノッチ	定格周波数 (Hz)	消費電力 (W)	風量 (m³/h)		騒音 (dB)	製品質量 (kg)	
					0 Pa	100 Pa			
MY-3A-601L MY-3A-751L	100	強	50	90	510	420	49	13.5	
			60	106	500	430	48		
			弱	50	49	330	—	37	14.5
				60	51	300	—	35	

電動機形式	4極コンデンサ誘導電動機	絶縁抵抗	10MΩ以上 (500Vメガー)	耐電圧	AC1000V 1分間	絶縁区分	E種
-------	--------------	------	------------------	-----	-------------	------	----

風量値はJIS C9603 チャンバー法による

主要部品一覧表

品番	部品名	材質	表面処理	色調
1	フード本体	亜鉛めっき鋼板	ポリエステル塗装	表題欄による
2	本体	亜鉛めっき鋼板		
3	整流板	亜鉛めっき鋼板	ポリエステル塗装	表題欄による
4	ケーシング	亜鉛めっき鋼板		
5	モーター	4極コンデンサ誘導電動機	E種	
6	ファン	亜鉛めっき鋼板 (シロッコファン)		
7	フィルター	ガルバリウム鋼板製イージーフィルター (1層)		
8	スイッチ	押しボタン式スイッチ (切、弱、強、照明)		
9	排気口	亜鉛めっき鋼板	逆風防止シャッター付	※付属品
10	電源コード	プラグ付ビニル平形コード 0.75mm²・2心	2極差込プラグ	
11	照明装置	S型ミニ電球 1ヶ付 (定格100V 40W 口金: E17)		
12	吊金具	亜鉛めっき鋼板		
13	幕板	カラー鋼板	※付属品	表題欄による
14	L形ダクト	亜鉛めっき鋼板	※別売品	



フード本体下端から  
フィルター下端まで

付属品

座付ねじ (φ5.1x45)	----	4本
ソフトテープ	-----	1本
固定ばね	-----	2個
+トラスねじ (M4x10)	----	4本
幕板固定金具	-----	2個
丸木ねじ (φ4.1x16)	----	4本

注) 1. 本図は左(L)排気を示す。

650	750	MY-3A-601LSI	189X83AA	シルバーメタリック(Sメタリック)	KA132		
500	600	MY-3A-751LSI	189X82AA	シルバーメタリック(Sメタリック)	KA132		
B寸法	A寸法	型名		製品コード	色調	区分No.	
		承認	照査	設計	製図	変更承認	変更照査
		黒澤	工藤	篠原	林田		
		2014.7.1	2014.7.1	2014.7.1	2014.7.1		
富士工業株式会社				三角法	尺度 1/10	製品姿図	