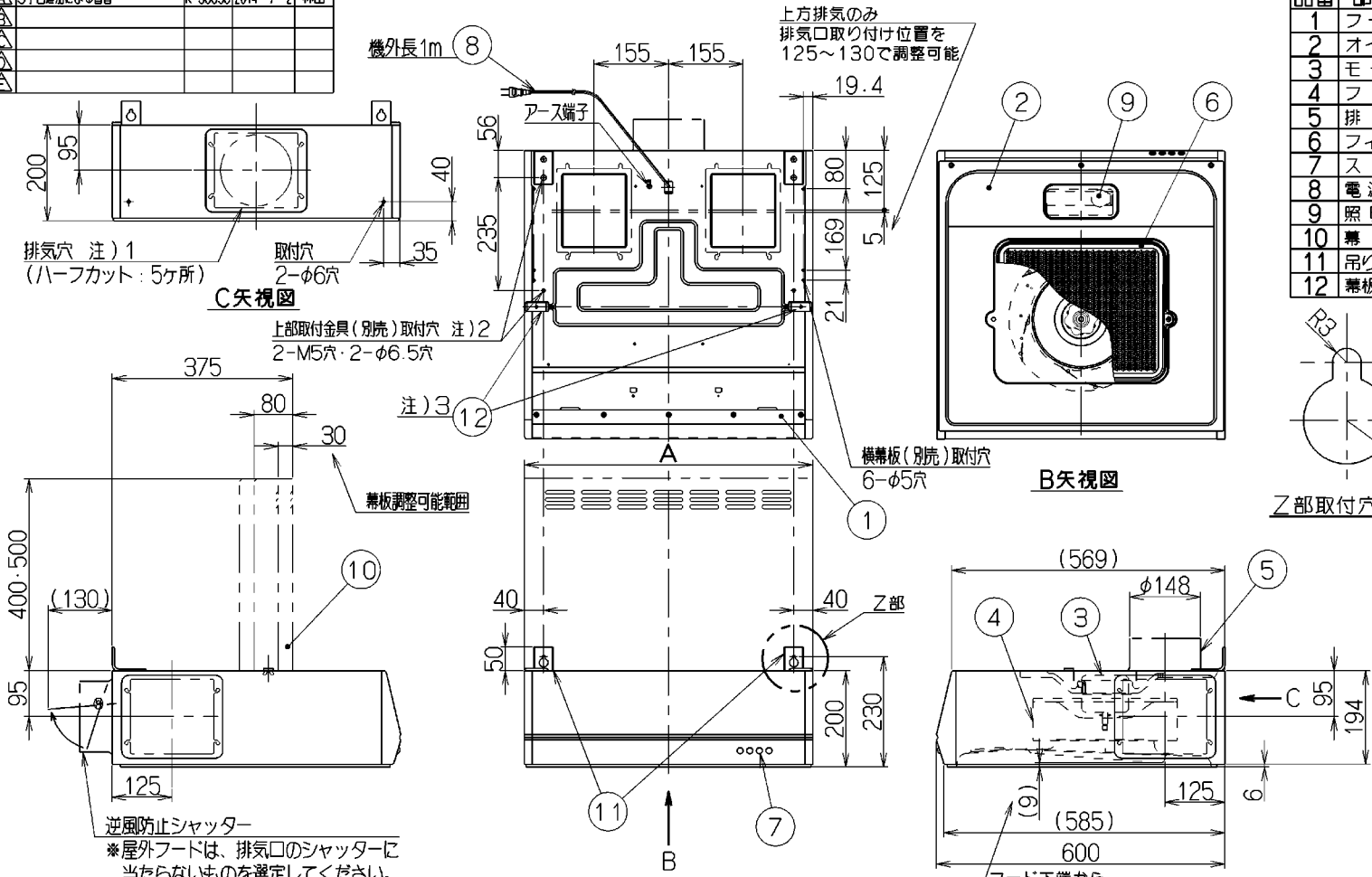


記号	変更履歴	技術番号	年月日	担当
△	S1色追加による電音	K-S0056	2014-7-2	林田
△				
△				



品番	部品名	材質	表面処理	色調
1	フード	亜鉛めっき鋼板	ポリエステル塗装	表題欄による
2	オイルパネル	亜鉛めっき鋼板	ポリエステル塗装	ブラック
3	モーター	4極コンデンサー誘導電動機	E種	
4	ファン	亜鉛めっき鋼板(ターボファン)		
5	排気口	亜鉛めっき鋼板	逆風防止シャッター付	*付属品
6	フィルター	亜鉛めっき鋼板	ポリエステル塗装	ブラック
7	スイッチ	押しボタン式スイッチ(切、弱、強、照明)		
8	電源コード	プラグ付ビニル平形コード0.75mm ² 2心 2極差込プラグ		
9	照明装置	S型ミニ電球 1ヶ付(定格100V 40W 口金:E17)		
10	幕板	亜鉛めっき鋼板/カーテン		*別売品 表題欄による
11	吊り金具	亜鉛めっき鋼板		*付属品
12	幕板取付金具	亜鉛めっき鋼板		*付属品

- 注) 1. 排気穴はハーフカットとし、施工時に打ち抜いて使用します。
2. この製品は壁面取付が標準です。上部取付の場合は別売の取付金具が必要です。
3. 幕板を使用しない場合、(12)幕板取付金具の取付は不要です。

形名	定格電圧 (V)	ノッチ	定格周波数 (Hz)	消費電力 (W)	風量 (m ³ /h)		騒音 (dB)	製品質量 (kg)
					0 Pa	70 Pa		
MY-1E-601 MY-1E-751	100	強	50	72	560	375	47	10.5
			60	86	590	425	49	
			50	44	400	—	38	
			60	47	370	—	36	
MY-1E-601 MY-1E-751	100	弱	50	44	400	—	38	12.5
			60	47	370	—	36	

座付ねじ(φ5.1x45)	—	4本
排気口取付金具	—	2個
ワッシャー(外径φ18)	—	4個
蝶ナット(M4)	—	4個
ソフトテープ	—	2本
蝶ねじ(M4)	—	2本

風量値はJIS C9603 チャンバー法による

750	MY-1E-751SI	119D70AA	シルバーメタリック(Sメタリック)	KA132				
	MY-1E-751BK	119D70SW	ブラック(ブラックFJ)	KA132				
600	MY-1E-751W	119D70XP	ホワイト(C-202)	KA132				
	MY-1E-601SI	119D69AA	シルバーメタリック(Sメタリック)	KA132				
	MY-1E-601BK	119D69SW	ブラック(ブラックFJ)	KA132				
	MY-1E-601W	119D69XP	ホワイト(C-202)	KA132				
型名		製品コード		色調				
A寸法	承認	検査	設計	製図	変更承認	変更製図	型番	MY-1E-601/751
	2012.1.13	2012.1.13	2012.1.10	2012.1.10	2014.7.2	2014.7.2	マイセツ株式会社殿向け	
	澤	藤	奥谷	奥谷	澤	藤	1190248	
富士工業株式会社			三角法		尺	1/10	製品姿図	

