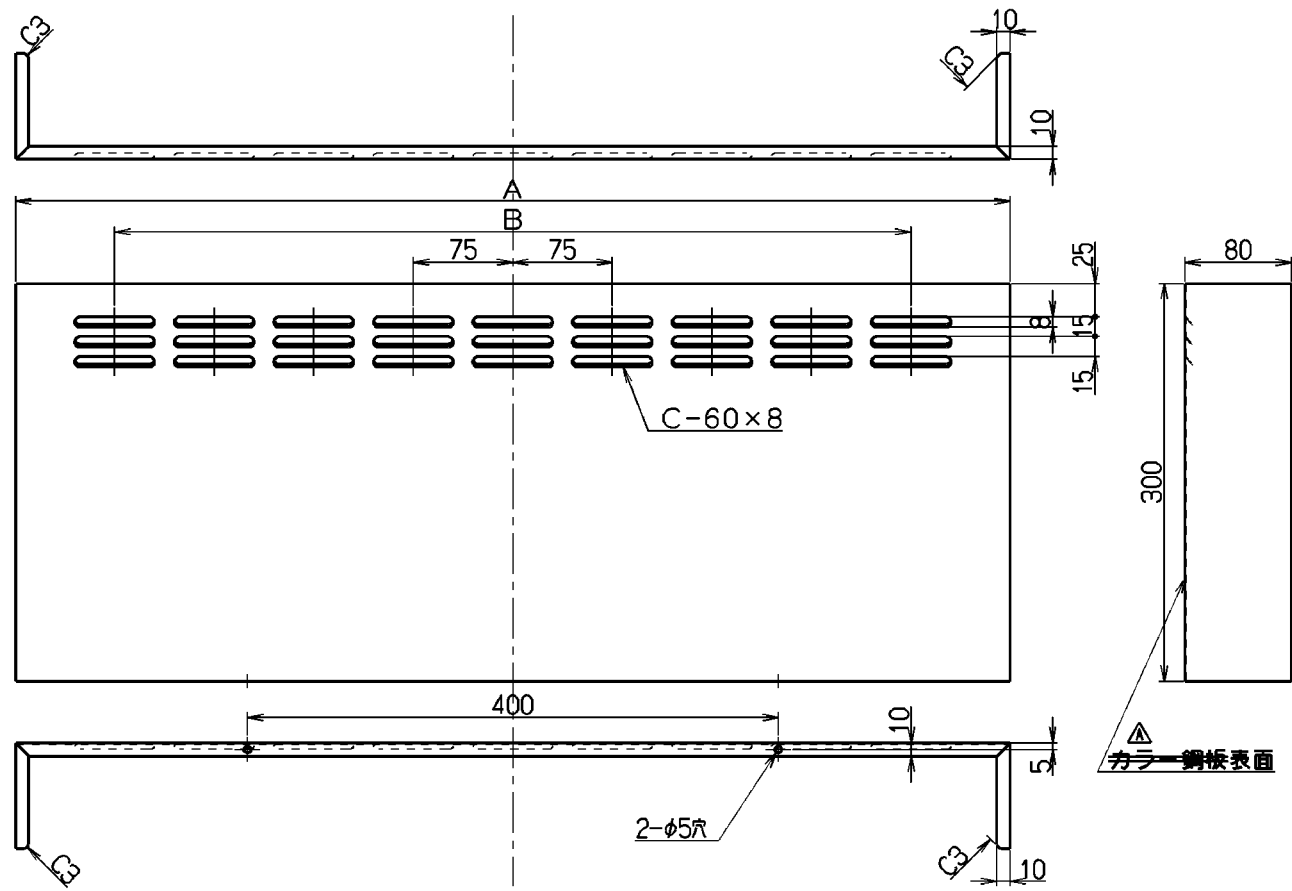


記号	変更履歴	批准番号	年月日	担当
△	SメタリックC色追加	K-A495	2001-12-20	細野
△	製品コード変更	K-J771	2008-10-14	小田川
△				
△				



△	33(横11列)	750	900	MP-903SI	SメタリックC色	109Q72AA	<del>109V97</del>	△
△	27(横9列)	600	750	MP-753SI	SメタリックC色	109Q68AA	<del>109V96</del>	△
△	21(横7列)	450	600	MP-603SI	SメタリックC色	109Q64AA	<del>109V95</del>	△
33(横11列)	750	900	MP-903BK	ブラック	109Q72SW	<del>109Q75</del>	△	
			MP-903B	ブラウン	109Q72CS	<del>109Q74</del>	△	
			MP-903W	ホワイト	109Q72XP	<del>109Q73</del>	△	
			MP-903I	アイボリー	109Q72WG	<del>109Q72</del>	△	
27(横9列)	600	750	MP-753BK	ブラック	109Q68SW	<del>109Q71</del>	△	
			MP-753B	ブラウン	109Q68CS	<del>109Q70</del>	△	
			MP-753W	ホワイト	109Q68XP	<del>109Q69</del>	△	
			MP-753I	アイボリー	109Q68WG	<del>109Q68</del>	△	
21(横7列)	450	600	MP-603BK	ブラック	109Q64SW	<del>109Q67</del>	△	
			MP-603B	ブラウン	109Q64CS	<del>109Q66</del>	△	
			MP-603W	ホワイト	109Q64XP	<del>109Q65</del>	△	
			MP-603I	アイボリー	109Q64WG	<del>109Q64</del>	△	

C		B	A	型名		色調		製品コード	
(カットバンド) の図数		寸法	寸法	承認	監査	設計	製図	変更確認	変更図番
1999.4.6	田村	1999.4.6	橋本	99.4.2	板井	99.4.2	板井	2008.10.15	見玉
								2008.10.15	黒澤
富士工業株式会社				三角法		1/4		製品姿図	

MP-603/753/903  
 1090437  
 製品姿図 B