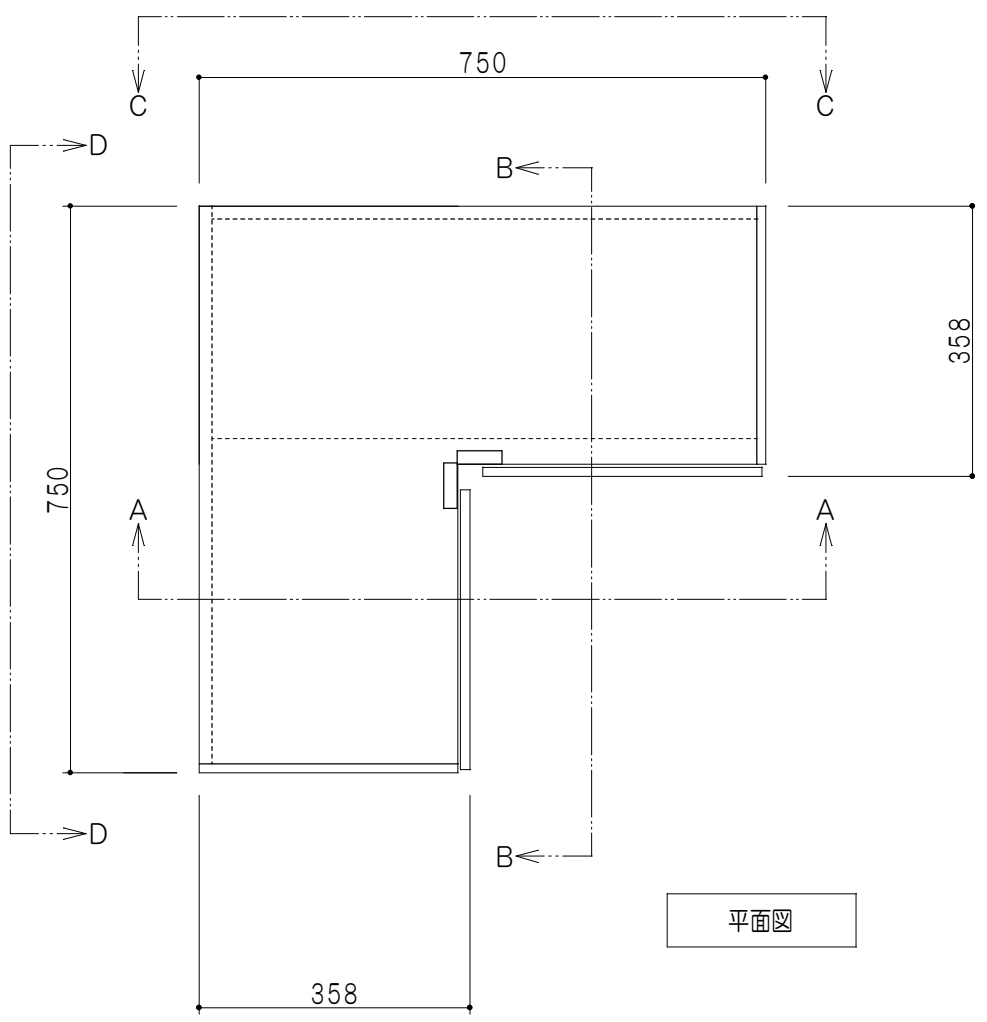
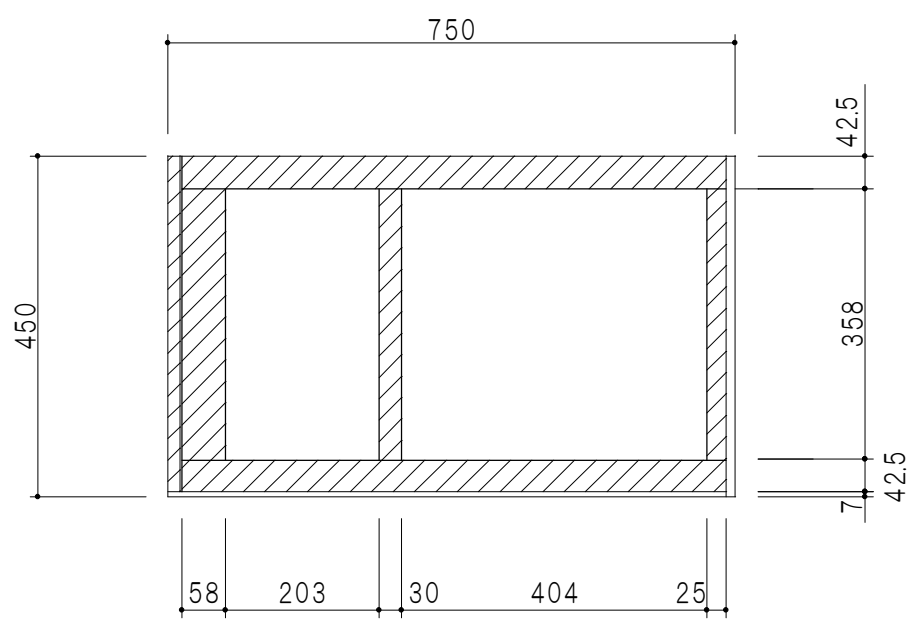


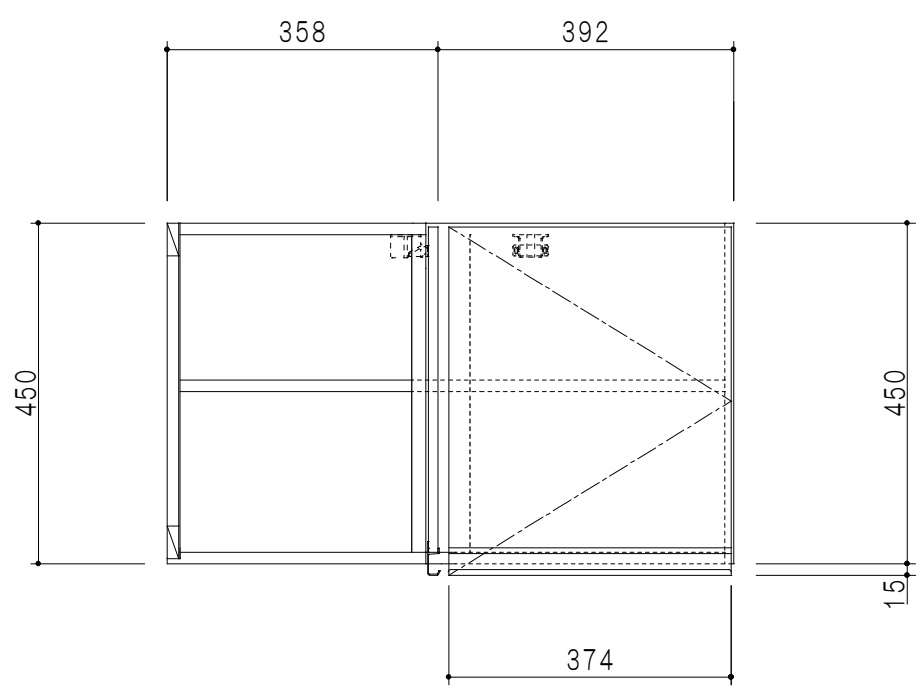
背面図 (矢視C-C)



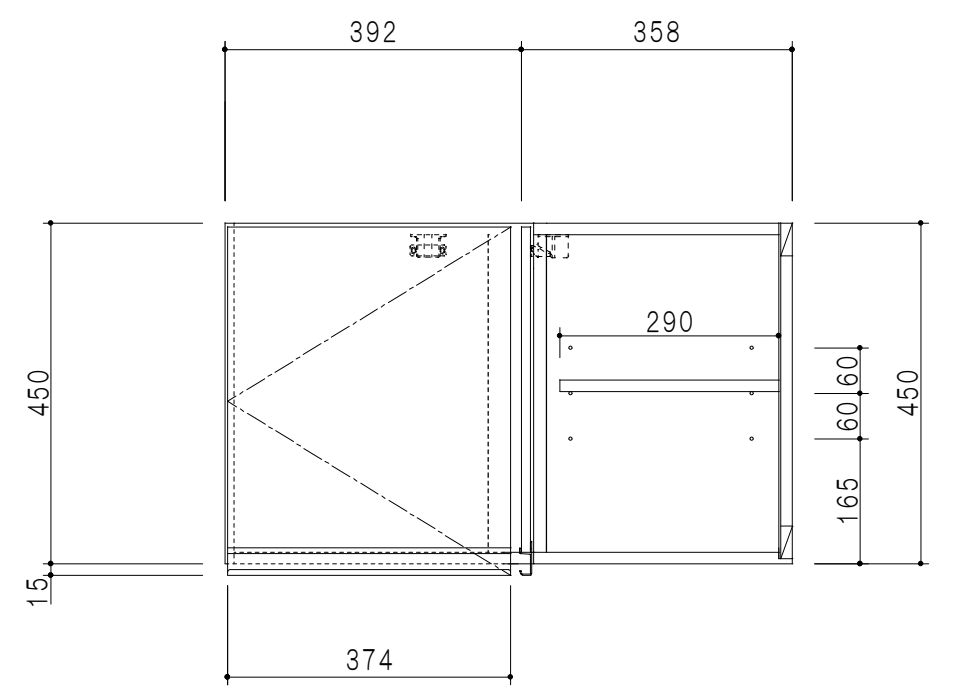
平面図



背面図 (矢視D-D)



A-A断面図



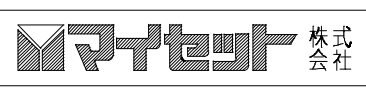
B-B断面図

仕 様	
天 板	片面化粧パーティクルボード 15 t
側 板	低圧メラミン化粧パーティクルボード 12 t
見 上 板	低圧メラミン両面化粧パーティクルボード 15 t
背 板	片面フラッシュ 17.5 t 片面化粧MDF
扉	両面化粧パーティクルボード 12 t
丁 番	ワンタッチスライド式丁番
棚 板	可動式 棚板 15 t
把 手	アルミー文字把手

扉色/S4		扉 色/M7	
IW	アイスホワイト	W	ホワイト
BR	ブライトレッド	M	木 目
ME	チーク		
BE	ブラック		

名 称
標準仕様 隅吊り戸棚 高さ45cmタイプ

図面名称
M7 (S4) - 75NC □ □



SCALE
1/10

DATA
2014.07.11

CHECKED
DRAWING
M. I

SHEET NO.