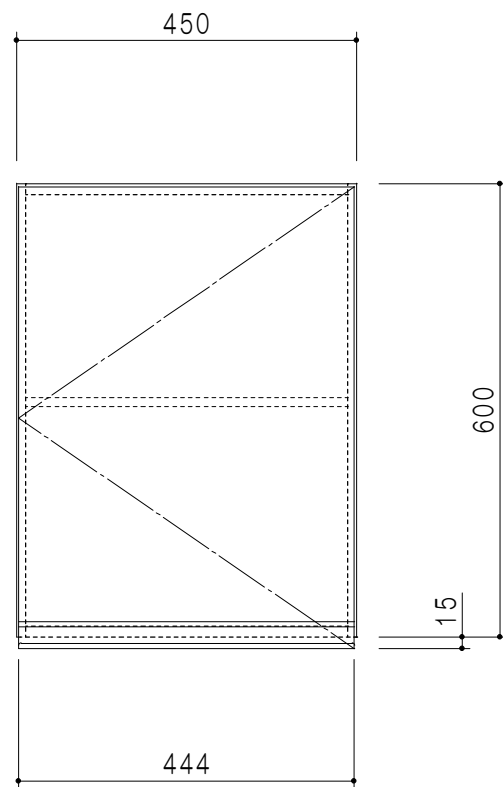
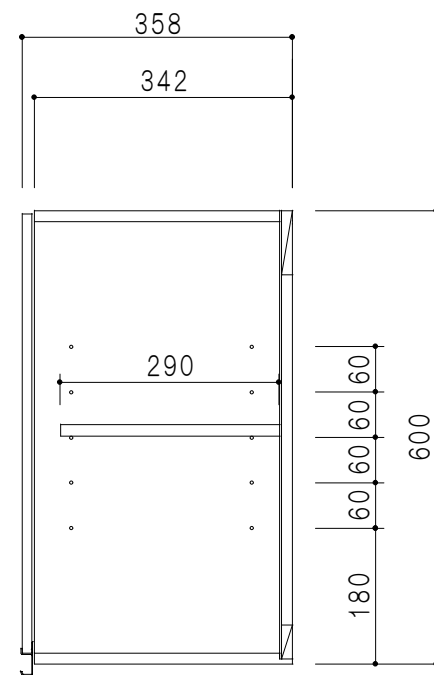


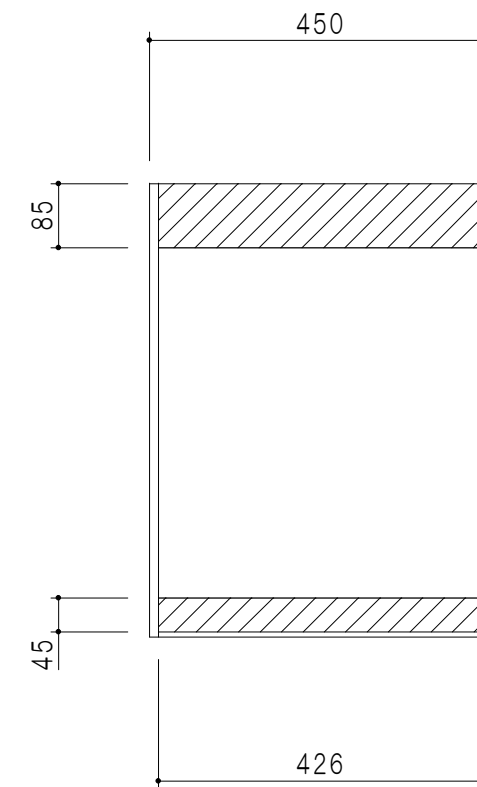
平面図



立面図



断面図



背面図

仕様	
天板	片面化粧パーティクルボード 15 t
左側板	低圧メラミン化粧パーティクルボード 12 t
右側板	低圧メラミン化粧パーティクルボード 12 t
見上板	低圧メラミン化粧パーティクルボード 15 t
背板	カラーMDF・落とし込み
扉	両面化粧パーティクルボード 12 t
丁番	ワンタッチスライド式丁番
棚板	可動式 棚板 15 t
把手	アルミー文字把手

扉色/S4		扉色/M7	
IW	アイスホワイト	W	ホワイト
BR	ブライトレッド	M	木目
ME	チーク		
BE	ブラック		

名称  
標準仕様 吊り戸棚 高さ60cmタイプ

図面名称  
M7(S4) - 45HNL □



SCALE  
1/10

DATA  
2014.07.15

CHECKED  
DRAWING  
M. I

SHEET NO.