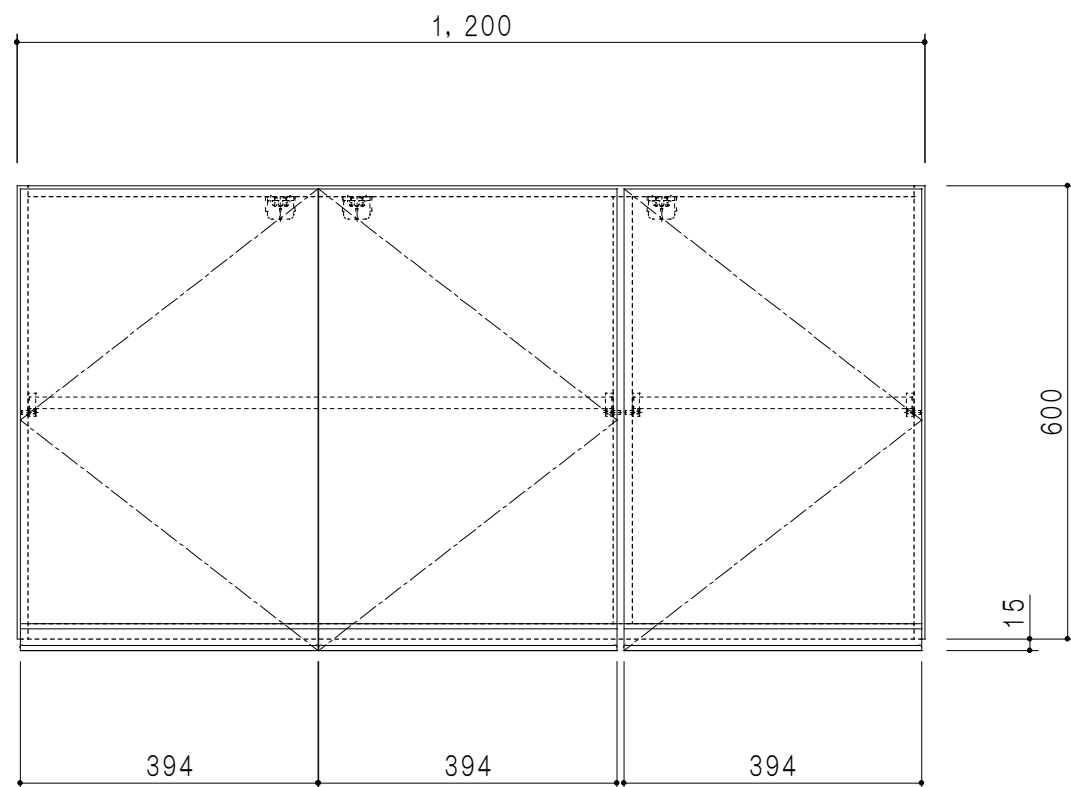


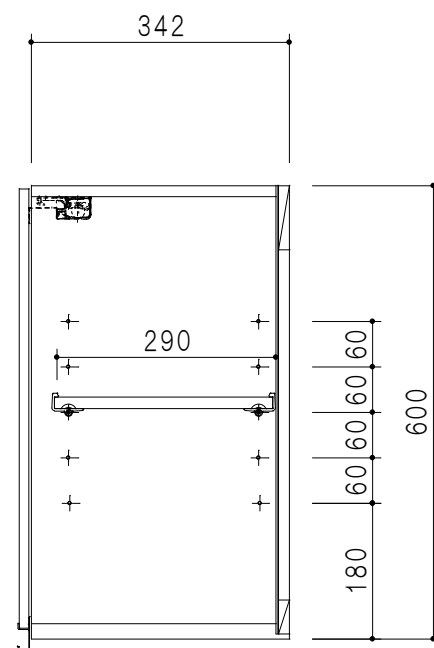
平面図

| 仕様 | |
|-----|--------------------------|
| 天板 | 片面化粧パーティクルボード 15 t |
| 左側板 | 両面フラッシュ14.5 t 片側不燃材9 t 貼 |
| 右側板 | 両面フラッシュ14.5 t 片側不燃材9 t 貼 |
| 見上板 | 両面フラッシュ20.5 t 片面不燃材6 t 貼 |
| 背板 | カラーMDF・落とし込み |
| 扉 | 両面化粧パーティクルボード 12 t |
| 丁番 | ワンタッチスライド式丁番 |
| 棚板 | 可動式 棚板 15 t |
| 把手 | アルミー文字把手 |

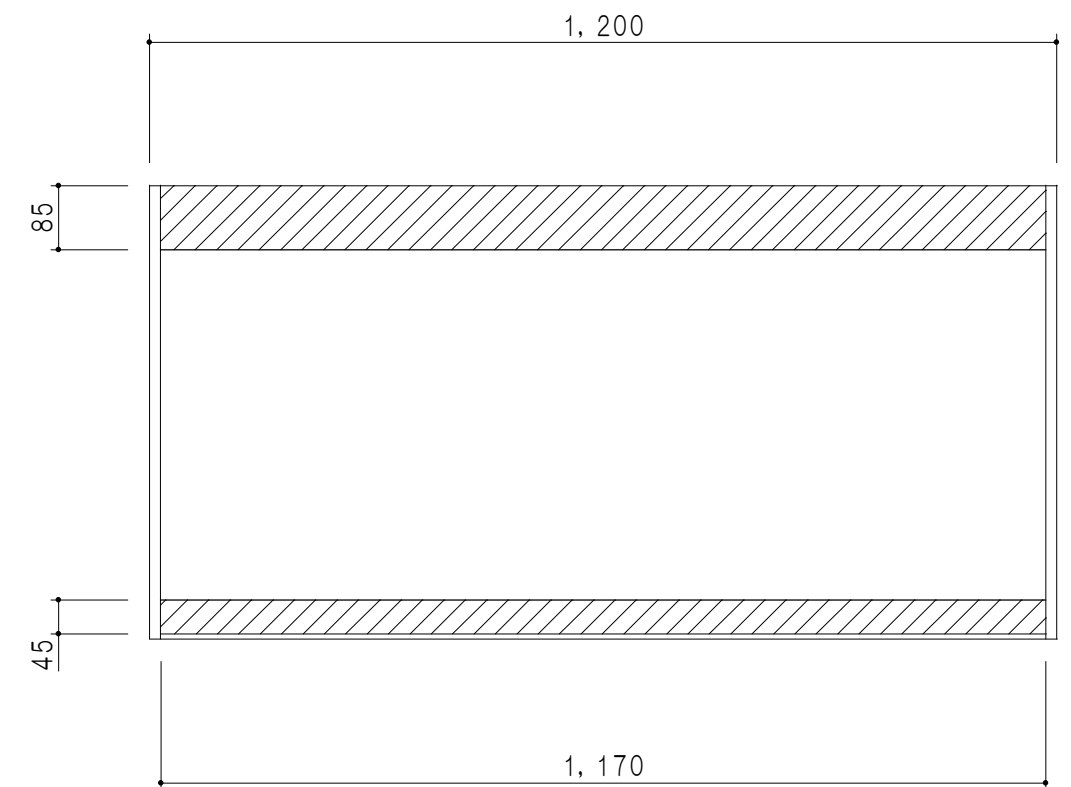
| 扉色/S4 | | 扉色/M7 | |
|-------|---------|-------|------|
| IW | アイスホワイト | W | ホワイト |
| BR | ブライトレッド | M | 木目 |
| ME | チーク | | |
| BE | ブラック | | |



立面図



断面図



背面図