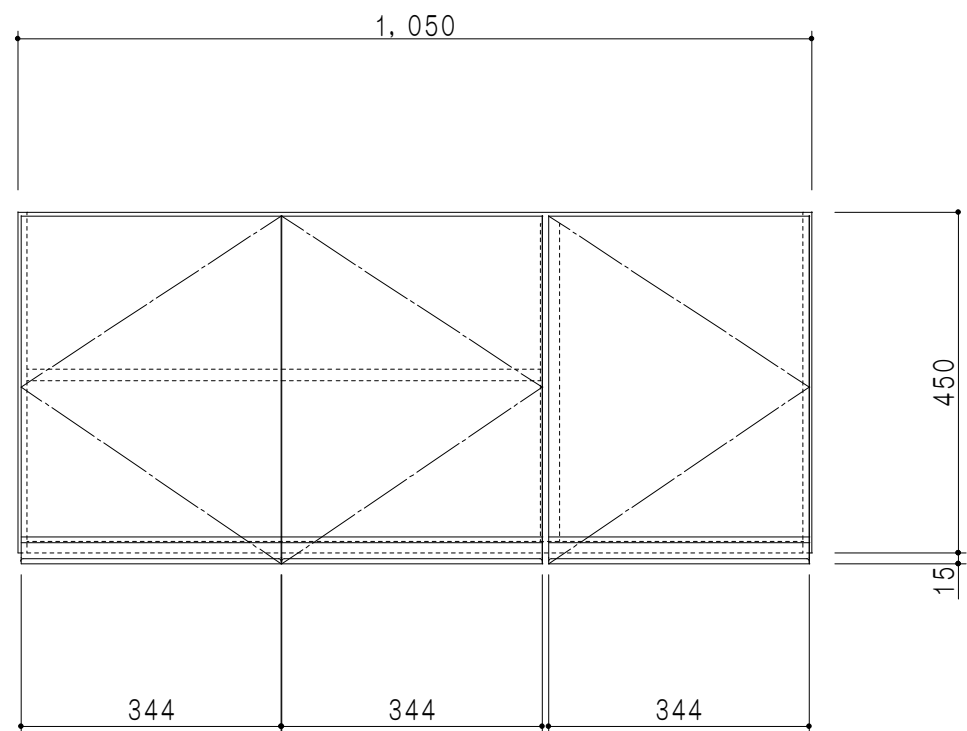
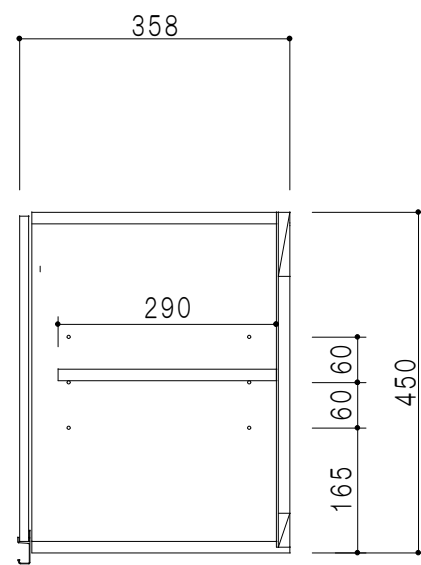


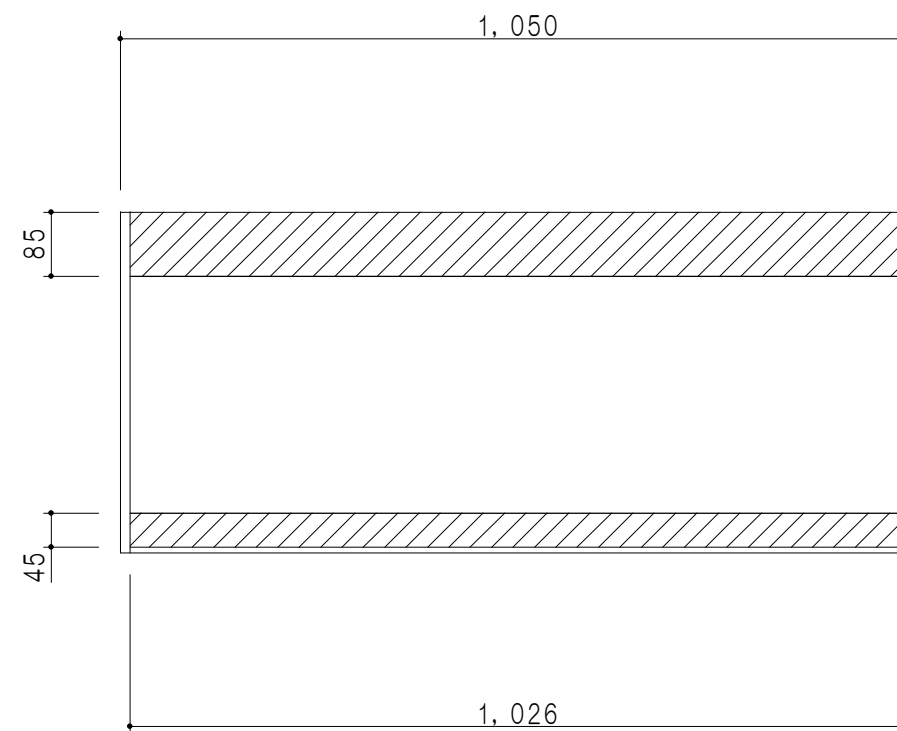
平面図



立面図



断面図



背面図

| 仕 様   |                          |
|-------|--------------------------|
| 天 板   | 片面化粧パーティクルボード 15 t       |
| 側 板   | 低圧メラミン化粧パーティクルボード 12 t   |
| 見 上 板 | 低圧メラミン両面化粧パーティクルボード 15 t |
| 背 板   | カラーMDF・落し込み              |
| 扉     | 両面化粧パーティクルボード 12 t       |
| 丁 番   | ワンタッチスライド式丁番             |
| 棚 板   | 可動式 棚板 15 t              |
| 把 手   | アルミー文字把手                 |

| 扉色/S4 |         | 扉 色/M7 |      |
|-------|---------|--------|------|
| I W   | アイスホワイト | W      | ホワイト |
| BR    | ブライトレッド | M      | 木 目  |
| ME    | チーク     |        |      |
| BE    | ブラック    |        |      |

名 称  
標準仕様 吊り戸棚 高さ45cmタイプ

図面名称  
M7(S4)-105N □



SCALE  
1/10

DATA  
2014. 07. 10

CHECKED  
DRAWING  
M. I

SHEET NO.