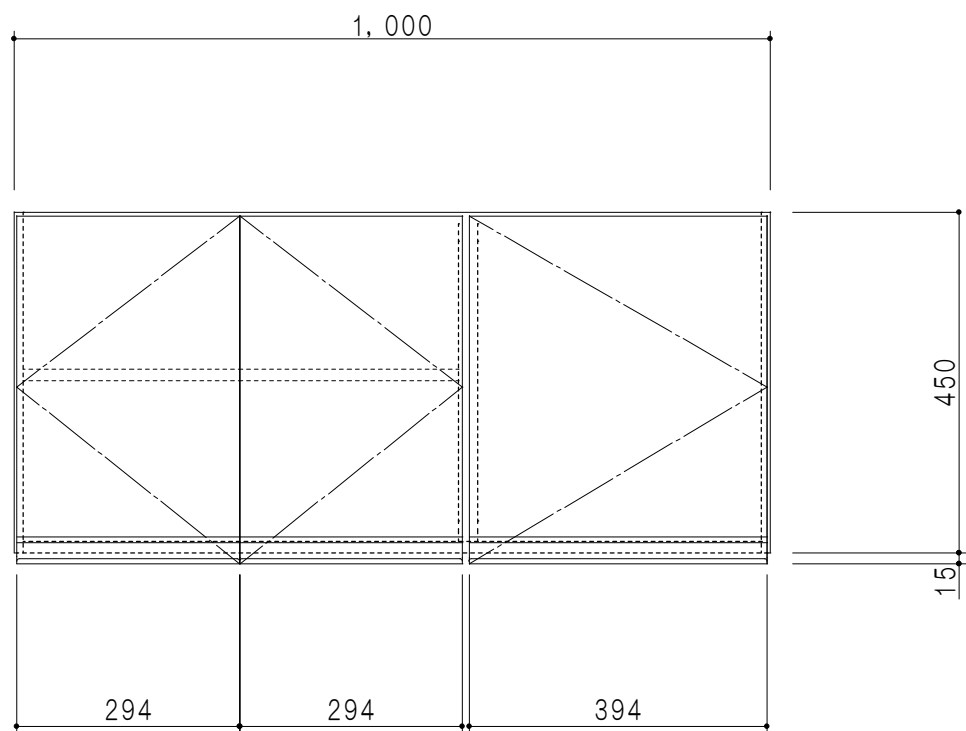
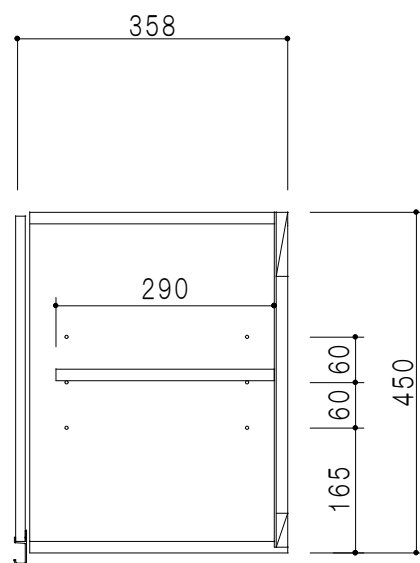


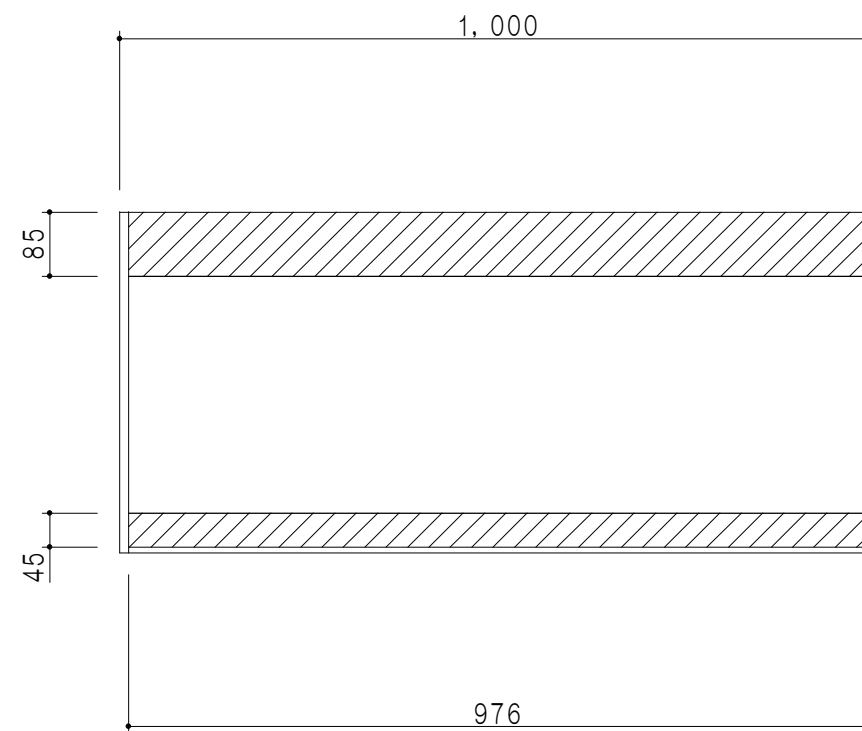
平面図



立面図



断面図



背面図

仕 様	
天 板	片面化粧パーティクルボード 15 t
側 板	低圧メラミン化粧パーティクルボード 12 t
見 上 板	低圧メラミン両面化粧パーティクルボード 15 t
背 板	カラーMDF・落し込み
扉	両面化粧パーティクルボード 12 t
丁 番	ワンタッチスライド式丁番
棚 板	可動式 棚板 15 t
把 手	アルミー文字把手

扉色/S4		扉 色/M7	
I W	アイスホワイト	W	ホワイト
BR	ブライトレッド	M	木 目
ME	チーク		
BE	ブラック		

名 称  
標準仕様 吊り戸棚 高さ45cmタイプ

図面名称  
M7(S4)-100N



SCALE  
1/10

DATA  
2014. 07. 10

CHECKED  
DRAWING  
M. I

SHEET NO.