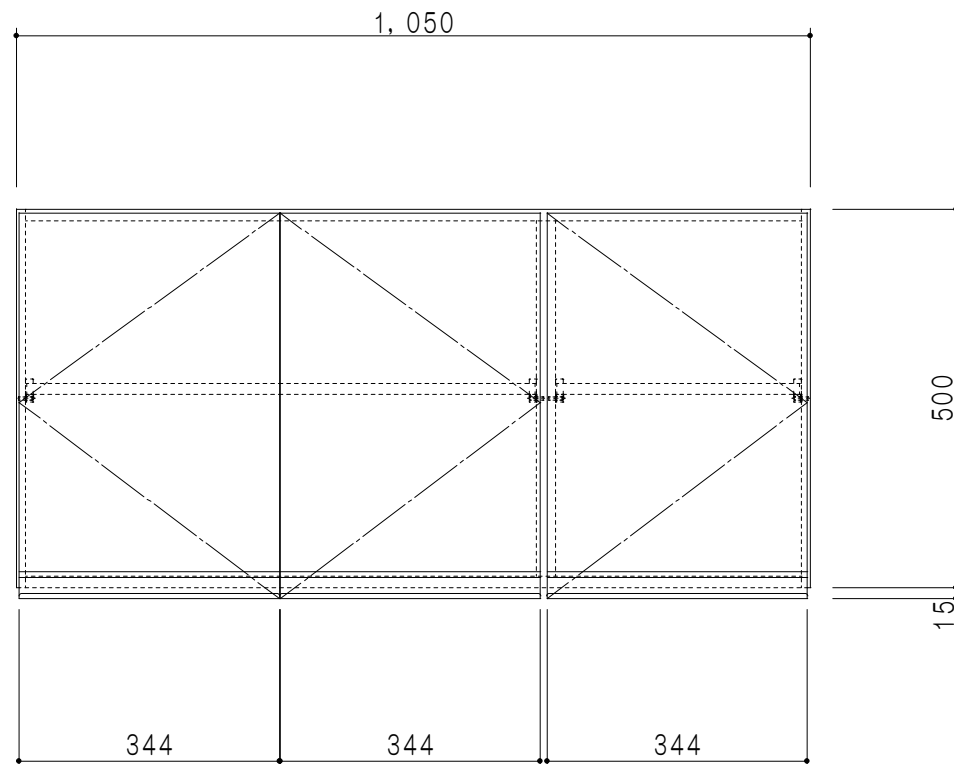
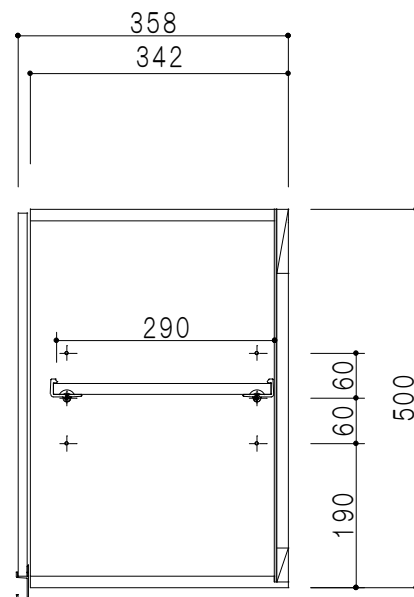


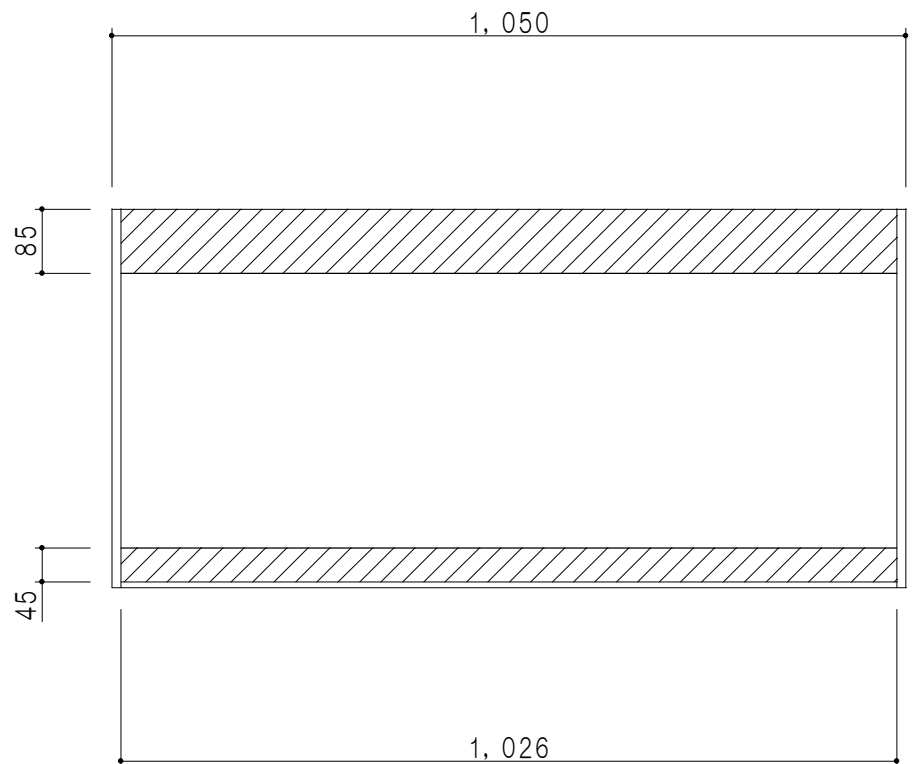
平面図



立面図



断面図



背面図

| 仕 様   |                          |
|-------|--------------------------|
| 天 板   | 片面化粧パーティクルボード 15 t       |
| 側 板   | 低圧メラミン化粧パーティクルボード 12 t   |
| 見 上 板 | 低圧メラミン両面化粧パーティクルボード 15 t |
| 背 板   | カラーMDF・落し込み              |
| 扉     | 両面化粧パーティクルボード 12 t       |
| 丁 番   | ワンタッチスライド式丁番             |
| 棚 板   | 可動式 棚板 15 t              |
| 把 手   | アルミー文字把手                 |

| 扉 色 / M7 |      |
|----------|------|
| W        | ホワイト |
| M        | 木 目  |