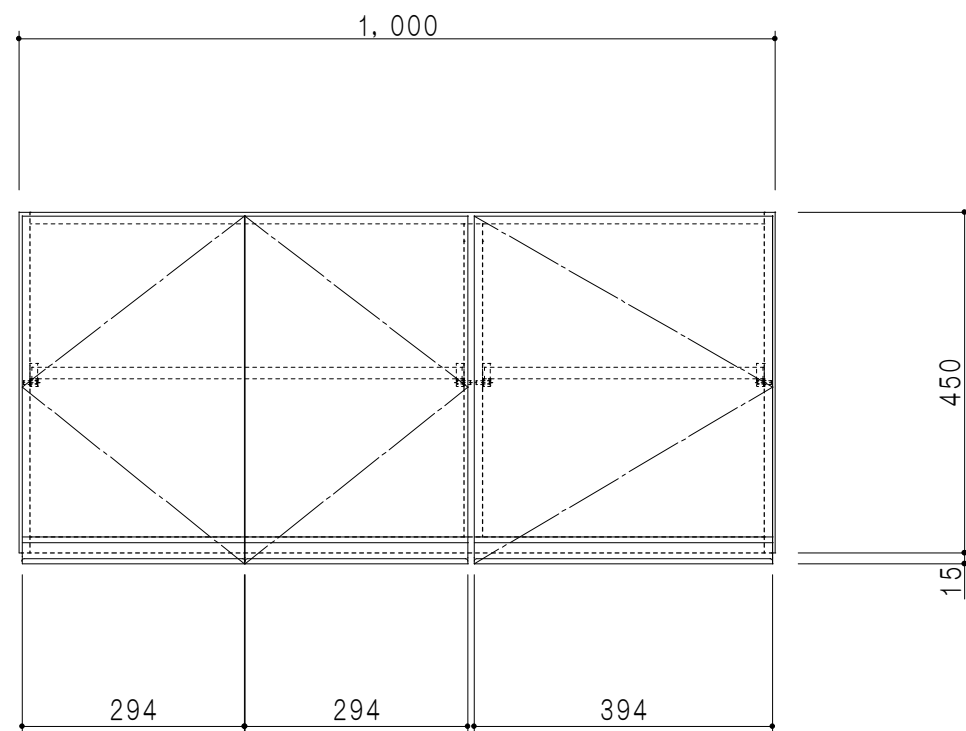
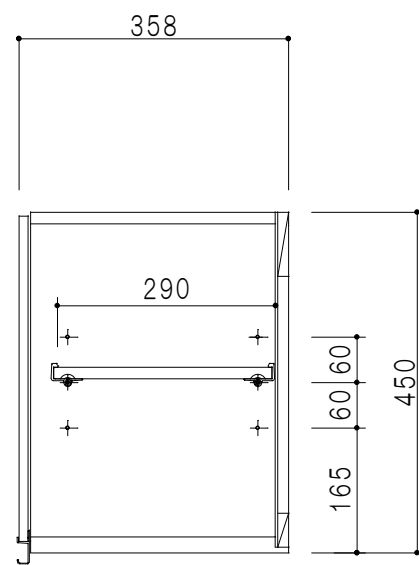


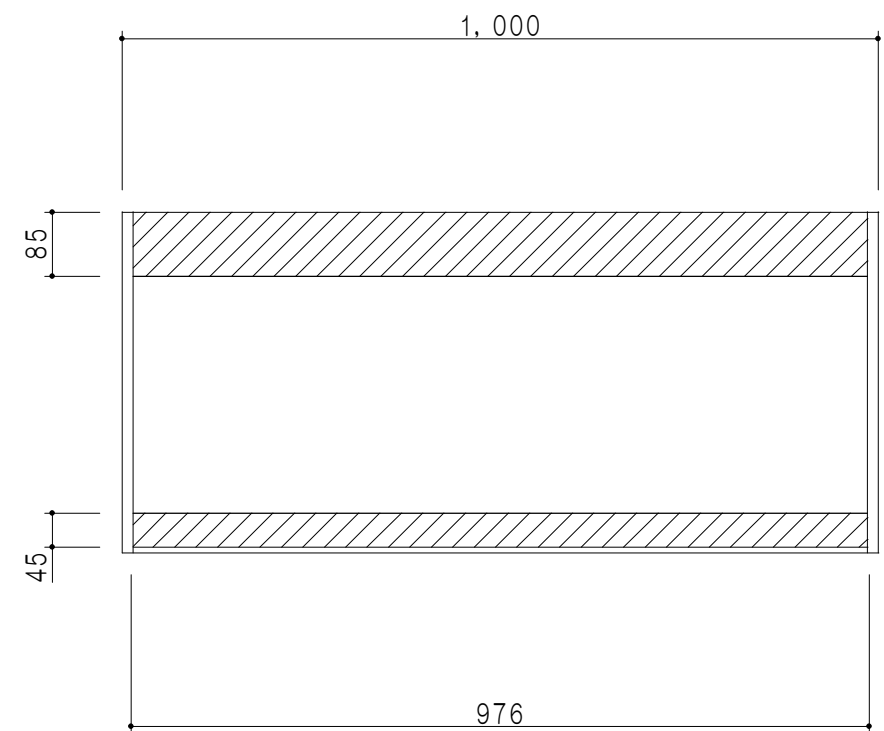
平面図



立面図



断面図



背面図

| 仕 様   |                           |
|-------|---------------------------|
| 天 板   | 片面化粧パーティクルボード 15 t        |
| 側 板   | 両面フラッシュ 14.5 t 両側不燃材9 t 貼 |
| 見 上 板 | 両面フラッシュ 20.5 t 片面不燃材6 t 貼 |
| 背 板   | カラーMDF・落し込み               |
| 扉     | 両面化粧パーティクルボード 12 t        |
| 丁 番   | ワンタッチスライド式丁番              |
| 棚 板   | 可動式 棚板 15 t               |
| 把 手   | アルミー文字把手                  |

| 扉 色 / M7 |      |
|----------|------|
| W        | ホワイト |
| M        | 木 目  |

名 称  
防火仕様吊戸棚 高さ45cmタイプ

図面名称  
M7-100FN□



SCALE  
1/10

DATA  
2019.06.18

CHECKED  
DRAWING  
M. I

SHEET NO.