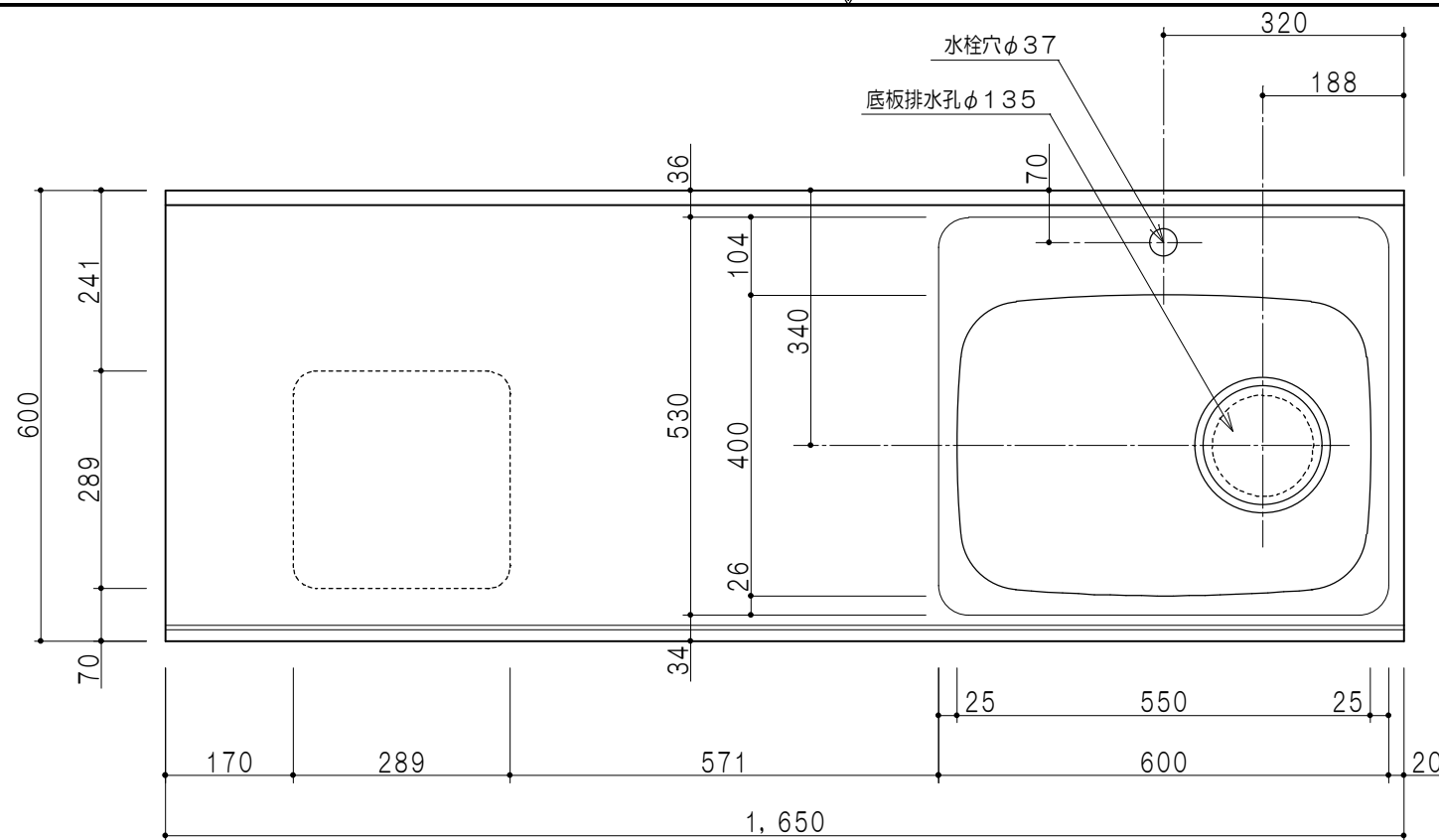
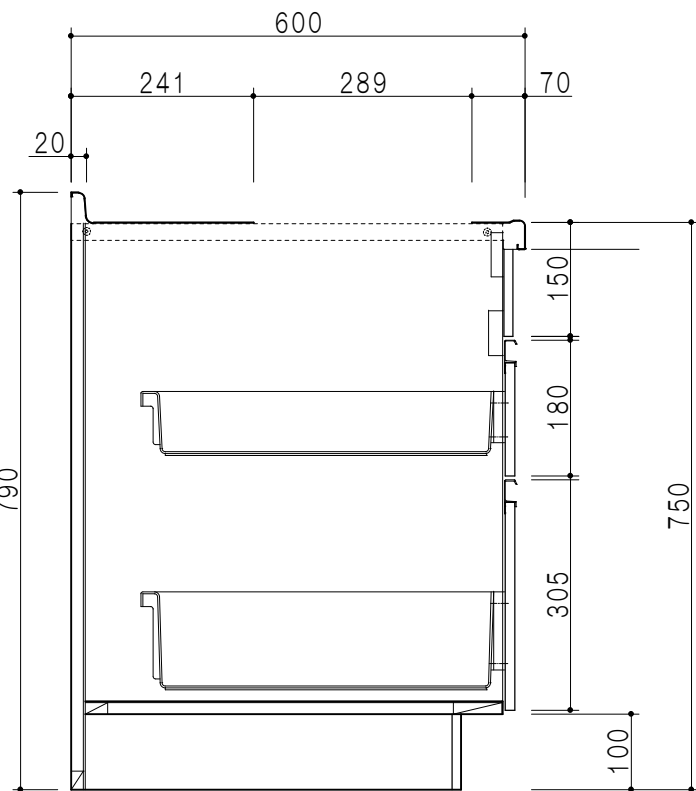


| 扉色 | |
|----|------|
| M | 木目 |
| W | ホワイト |

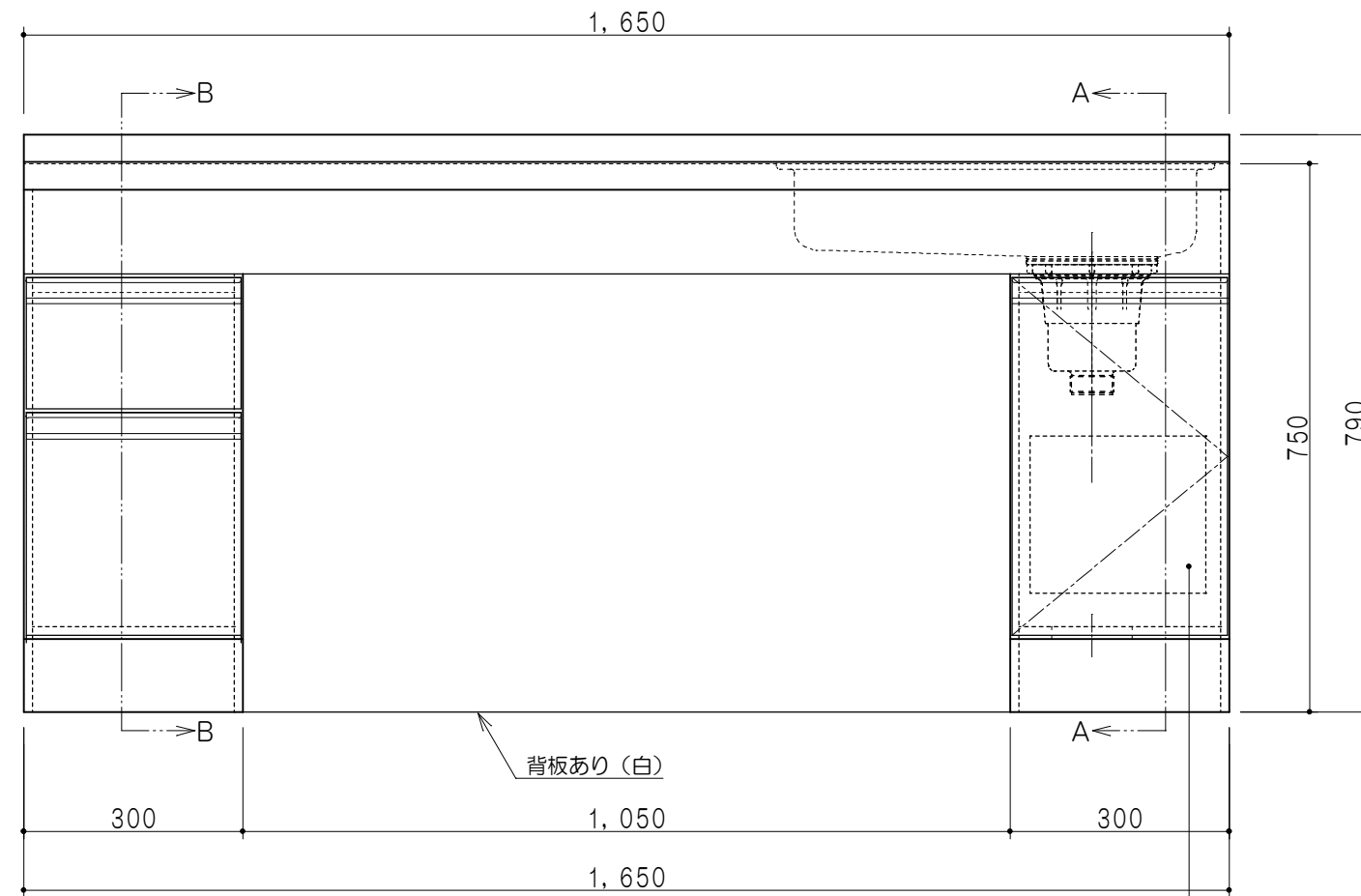


平面図

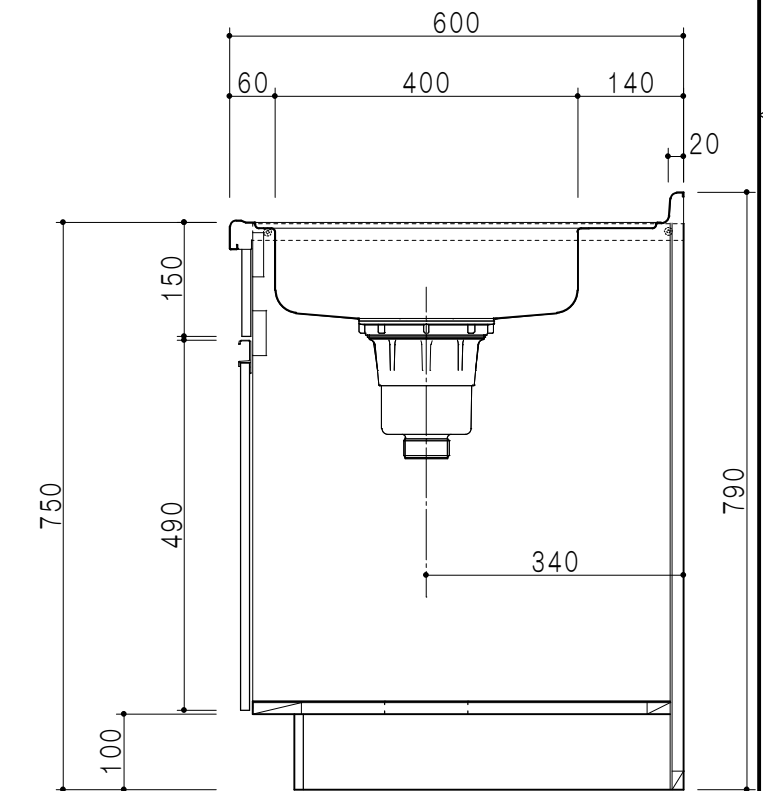
| 仕様 | |
|------|-------------------------------|
| トップ | ステンレスSUS304 銀河エンボス 0.6t ゴミ収納器 |
| 側板 | 低圧メラミン化粧パーティクルボード 12t |
| 地板 | 片面フラッシュ 17.5t EBコーティング化粧板 |
| 背板 | 片面フラッシュ 17.5t 内部：グレー、外部：白 |
| 台輪 | ウレタンコート紙貼パーティクルボード 12t |
| 扉 | 両面化粧パーティクルボード 12t |
| 丁番 | スライド式丁番 |
| 把手 | アルミー文字把手 |
| 引き出し | メタルボックス スライドレール |
| その他 | 包丁差し |



B-B断面図



立面図



A-A断面図

| | | | | | | | | | | | | |
|----|------------|------|------------------|------|-------|------|------|------------|---------|---------|------|-----------|
| 名称 | おばあちゃんの流し台 | 図面名称 | M6-165DSA1 (右) □ | 株式会社 | SCALE | 1/10 | DATA | 2015.03.24 | CHECKED | DRAWING | M. I | SHEET NO. |
|----|------------|------|------------------|------|-------|------|------|------------|---------|---------|------|-----------|