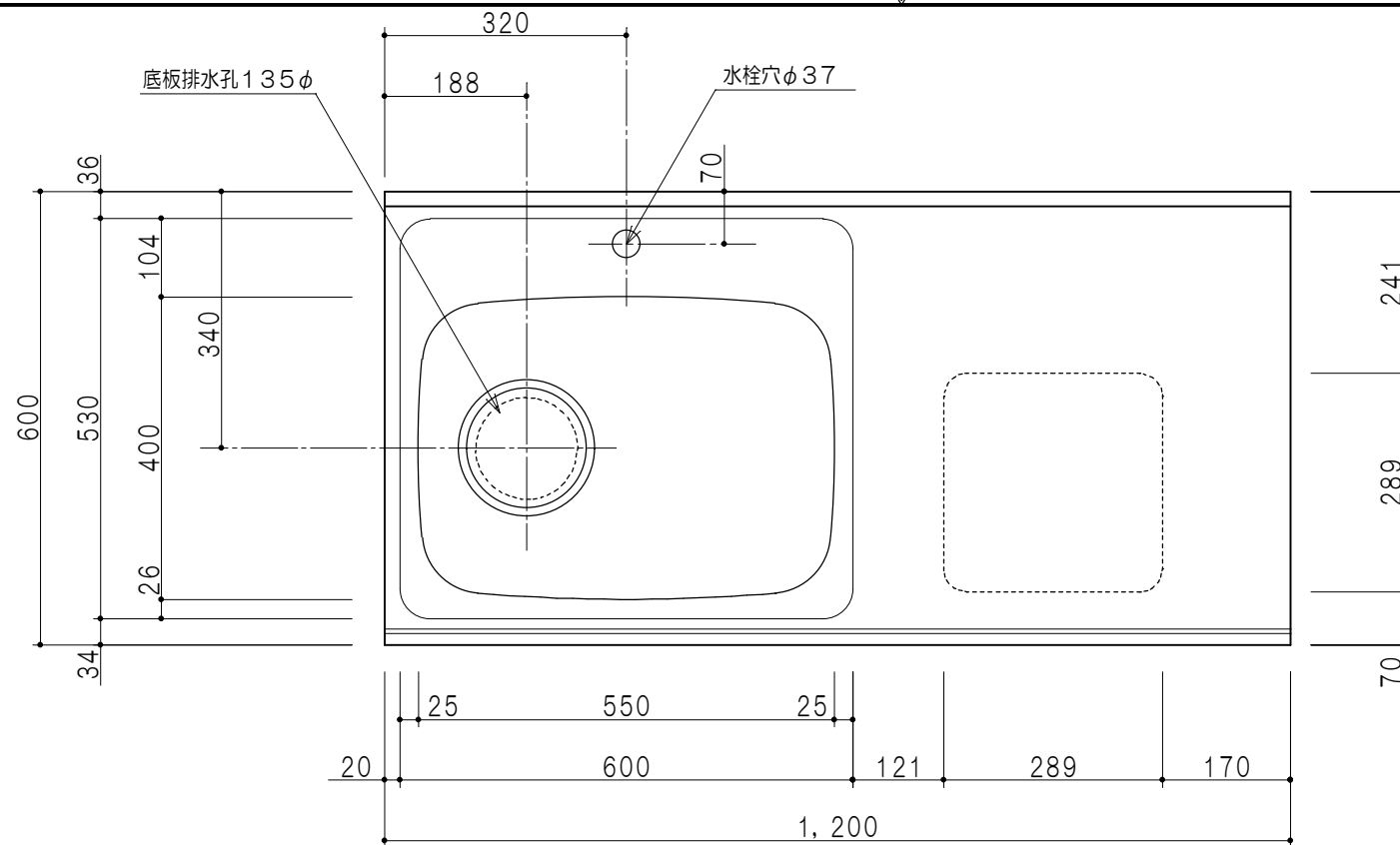
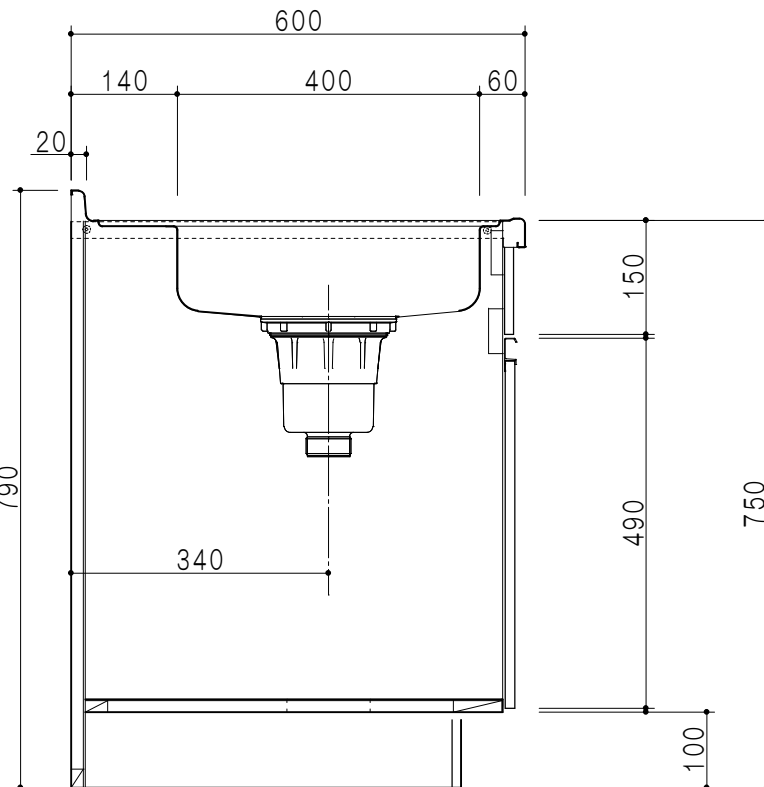


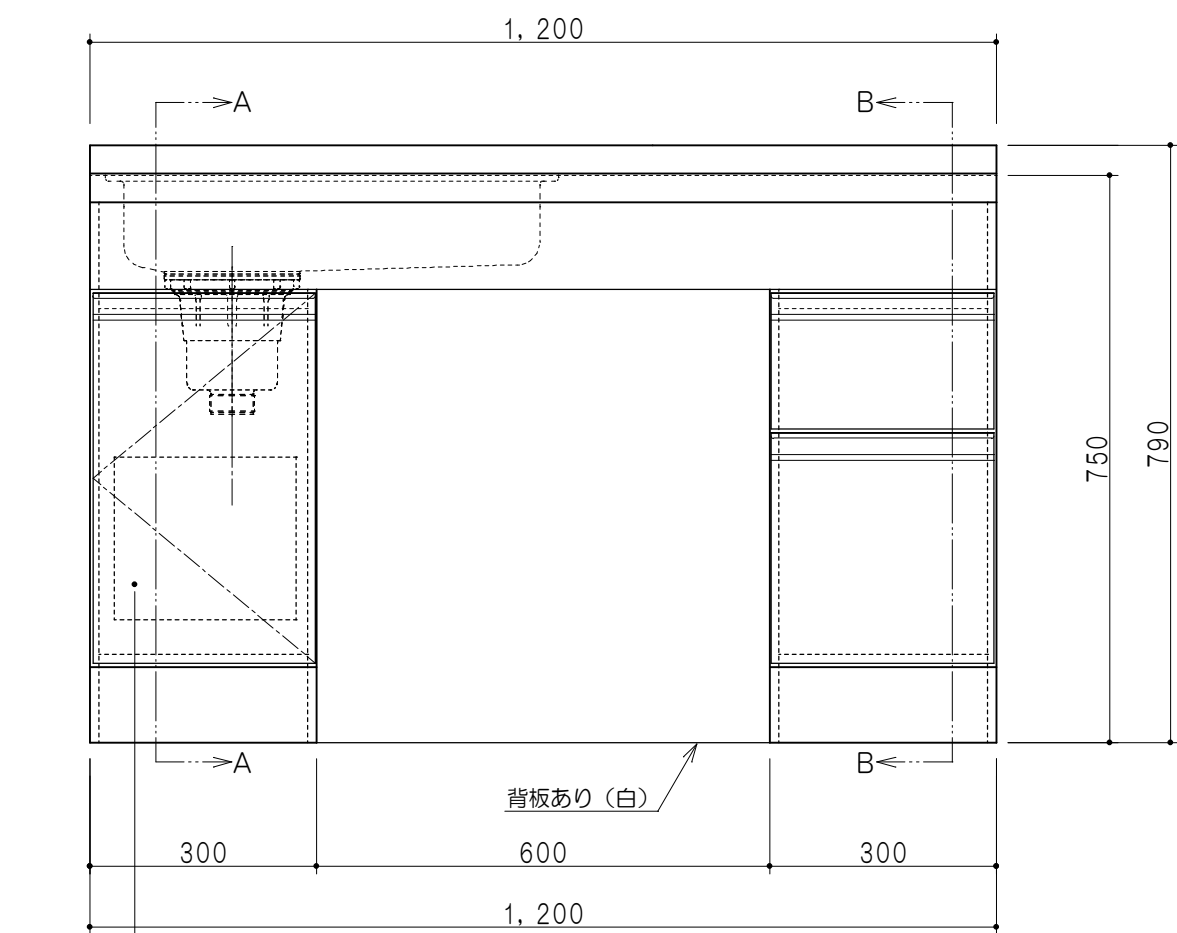
扉色	
M	木目
W	ホワイト



平面図

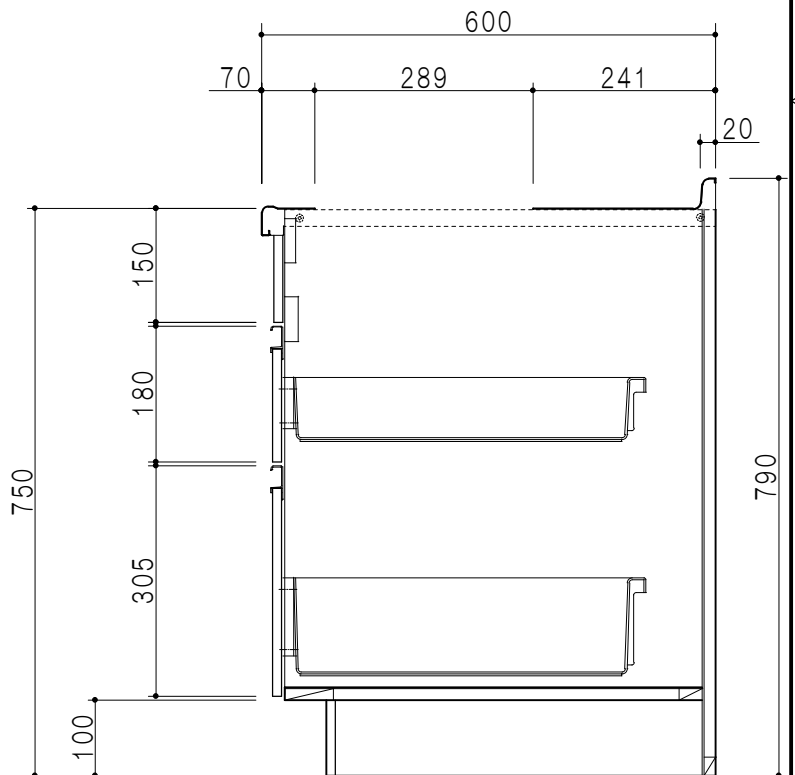


A-A断面図



立面図

仕様	
トップ	ステンレスSUS304 銀河エンボス 0.6t ゴミ収納器
側板	低圧メラミン化粧パーティクルボード 12t
地板	片面フラッシュ 17.5t EBコーティング化粧板
背板	片面フラッシュ 17.5t 内部：グレー、外部：白
台輪	ウレタンコート紙貼パーティクルボード 12t
扉	両面化粧パーティクルボード 12t
丁番	スライド式丁番
把手	アルミー文字把手
引き出し	メタルボックス スライドレール
その他	包丁差し



B-B断面図

名称	おばあちゃんの流し台	図面名称	M6-120DSA1 (左)	株式会社	SCALE	1/10	DATA	2015.03.24	CHECKED	DRAWING	M. I	SHEET NO.
----	------------	------	----------------	------	-------	------	------	------------	---------	---------	------	-----------