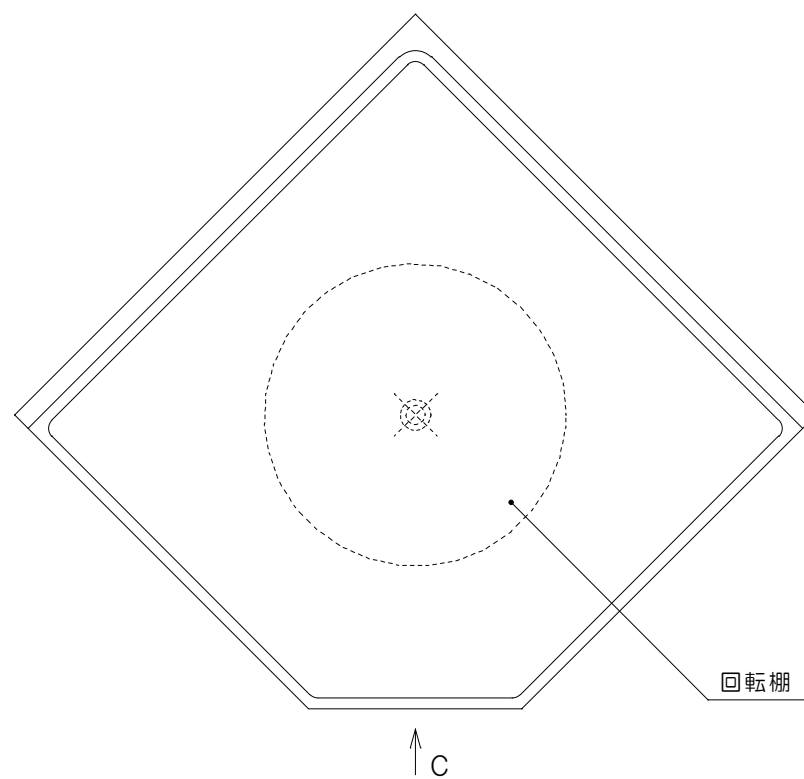


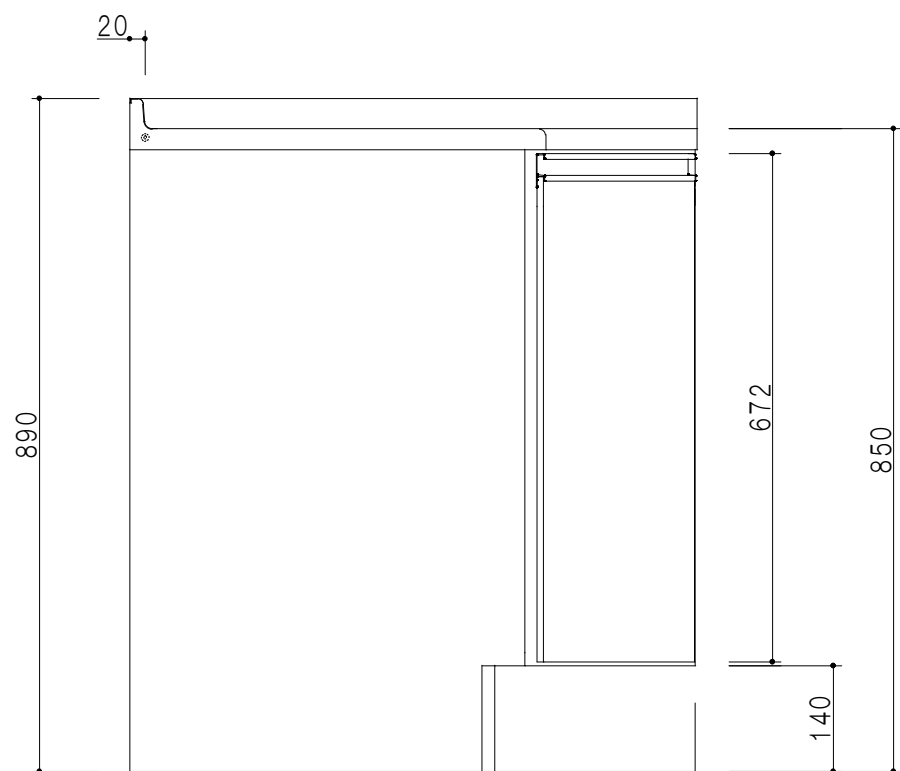
平面図



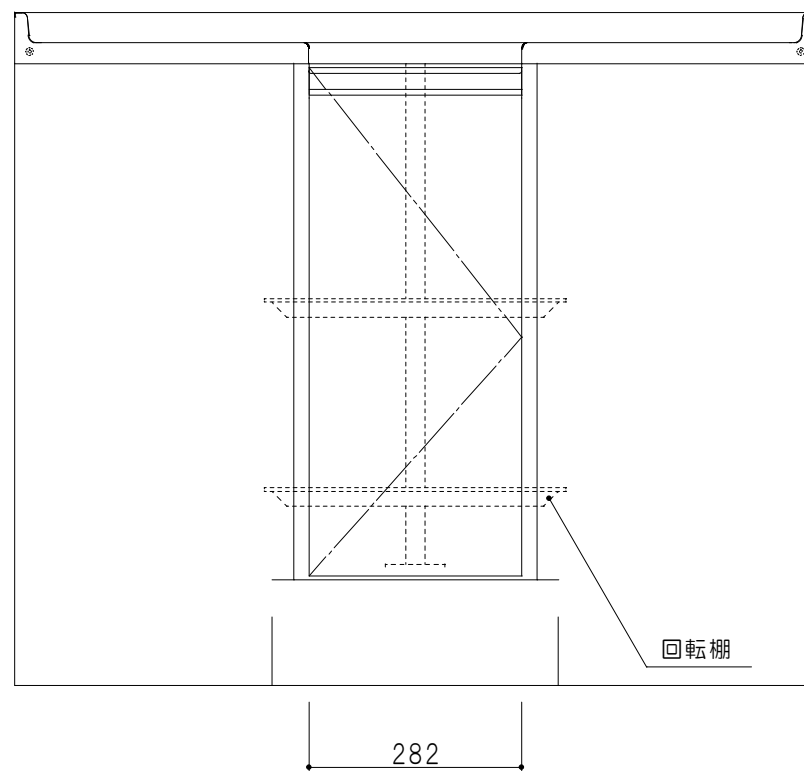
平面図

仕 様	
ト ッ プ	ステンレスSUS430
側 板	低圧メラミン化粧パーティクルボード 12 t
地 板	片面フラッシュ19 t
背 板	MDF 2.5 t
扉	両面化粧パーティクルボード 12 t
丁 番	ワンタッチスライド式丁番
把 手	アルミ文字把手
そ の 他	

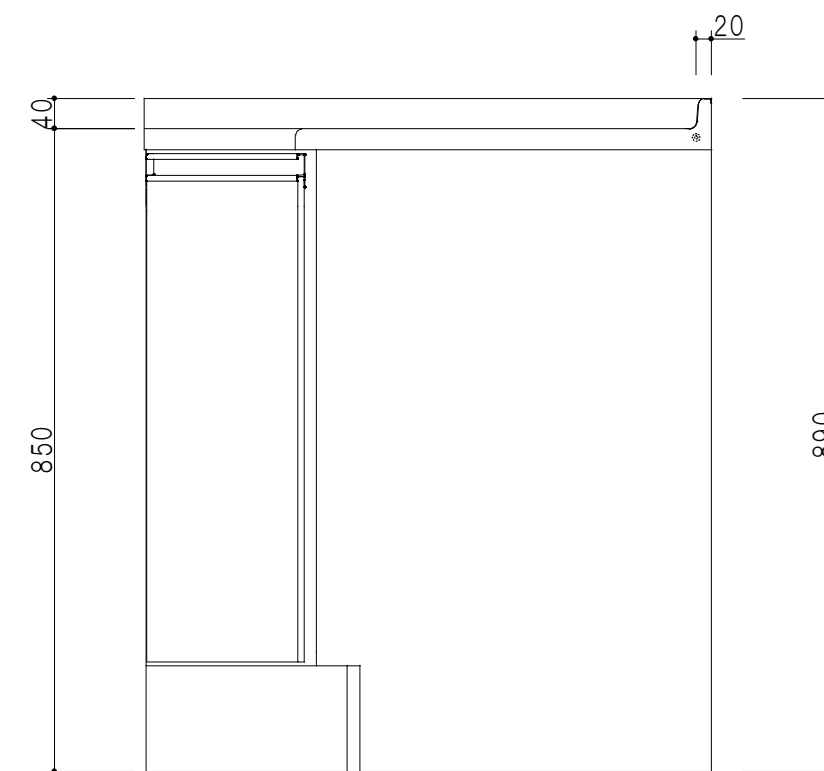
扉 色 / M2	
W	ホワイト
M	木 目
扉色 / S1	
I W	アイスホワイト
BR	ブライトレッド
ME	チーク
BE	ブラック



A立面図



C立面図



B立面図

名 称

隅調理台

図面名称

M2(S1)-75C□



SCALE

1/10

DATA

2014.09.28

CHECKED

DRAWING

M. I

SHEET NO.