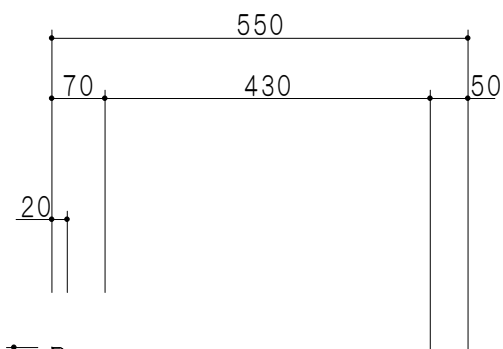
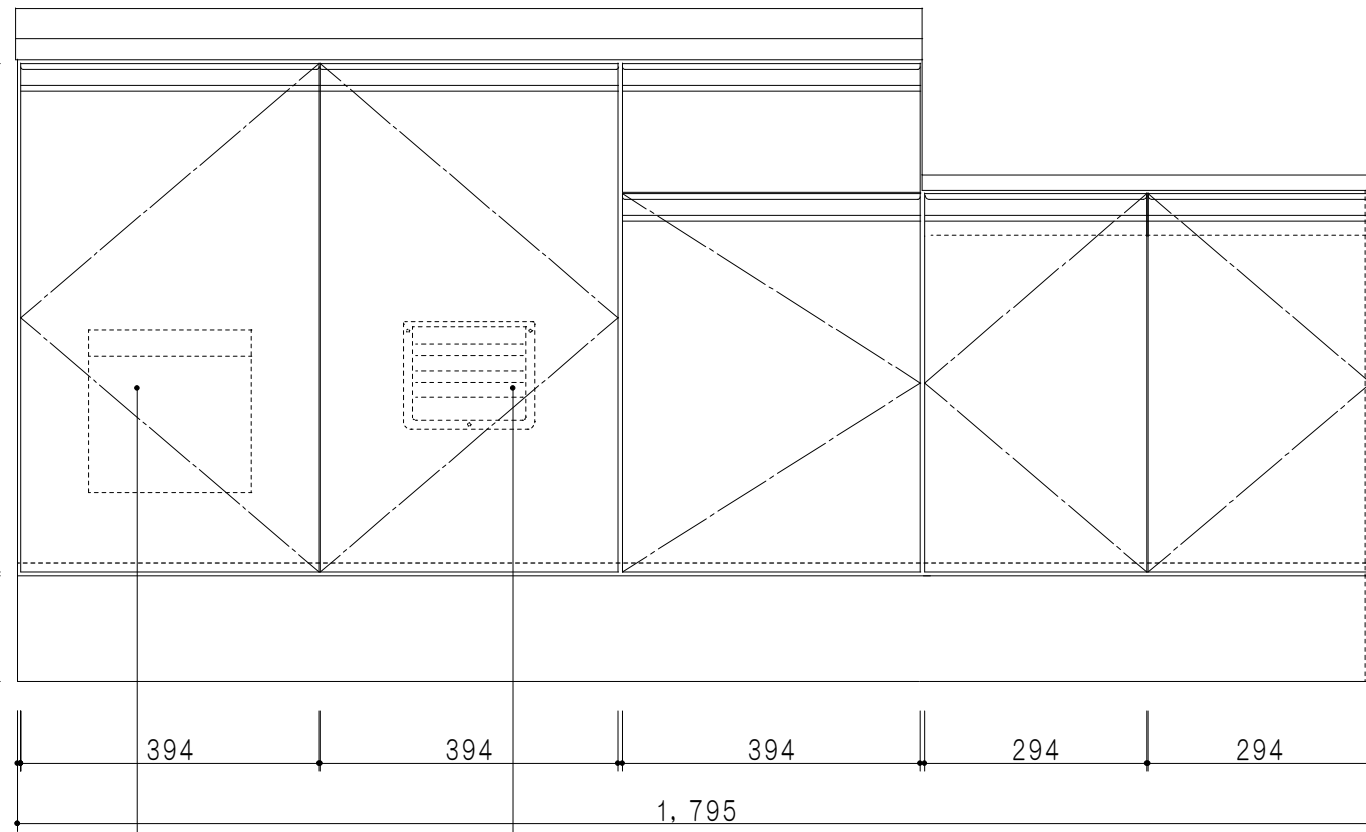
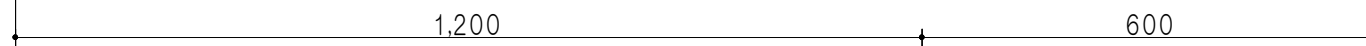


仕 様	
ト ッ プ	ステンレスSUS430 ゴミ収納器
側 板	低圧メラミン化粧パーティクルボード 12t
地 板	ステンレス貼り 片面フラッシュ
背 板	MDF 2.5t
扉	両面化粧パーティクルボード 12t
丁 番	スライド式丁番
把 手	アルミー文字把手
引 き 出 し	メタルボックス スライドレール 引き出しトレー付き
そ の 他	小物入れ 包丁差し

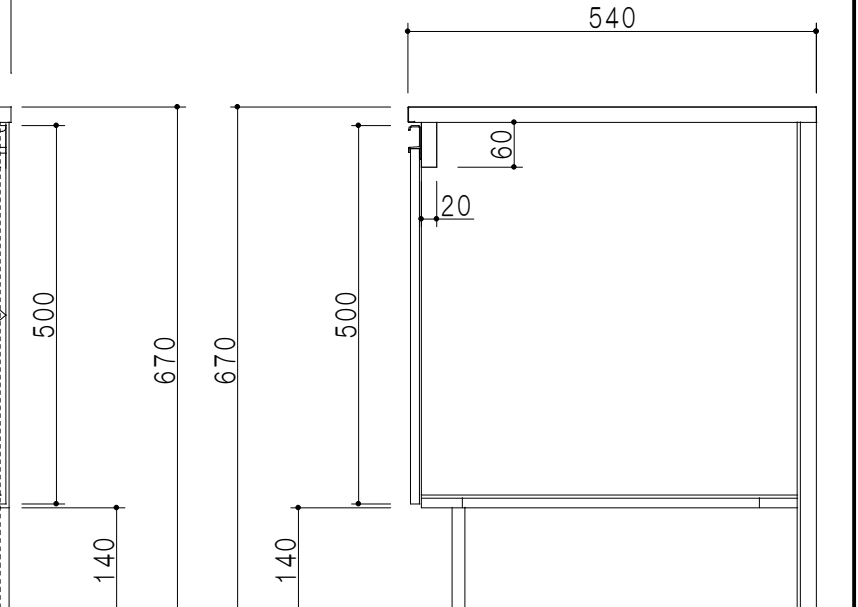
扉色/S1		扉 色/M2	
IW	アイスホワイト	W	ホワイト
BR	ブライトレッド	M	木 目
ME	チーク		
BE	ブラック		



平面図
1,800



包丁差し 小物入れ



断面図

断面図

名 称	一体型流し台	図面名称	M2(S1)-180K(左)	株式会社	SCALE	1/10	DATA	2015.03.09	CHECKED	DRAWING	SHEET NO.
										M. I	