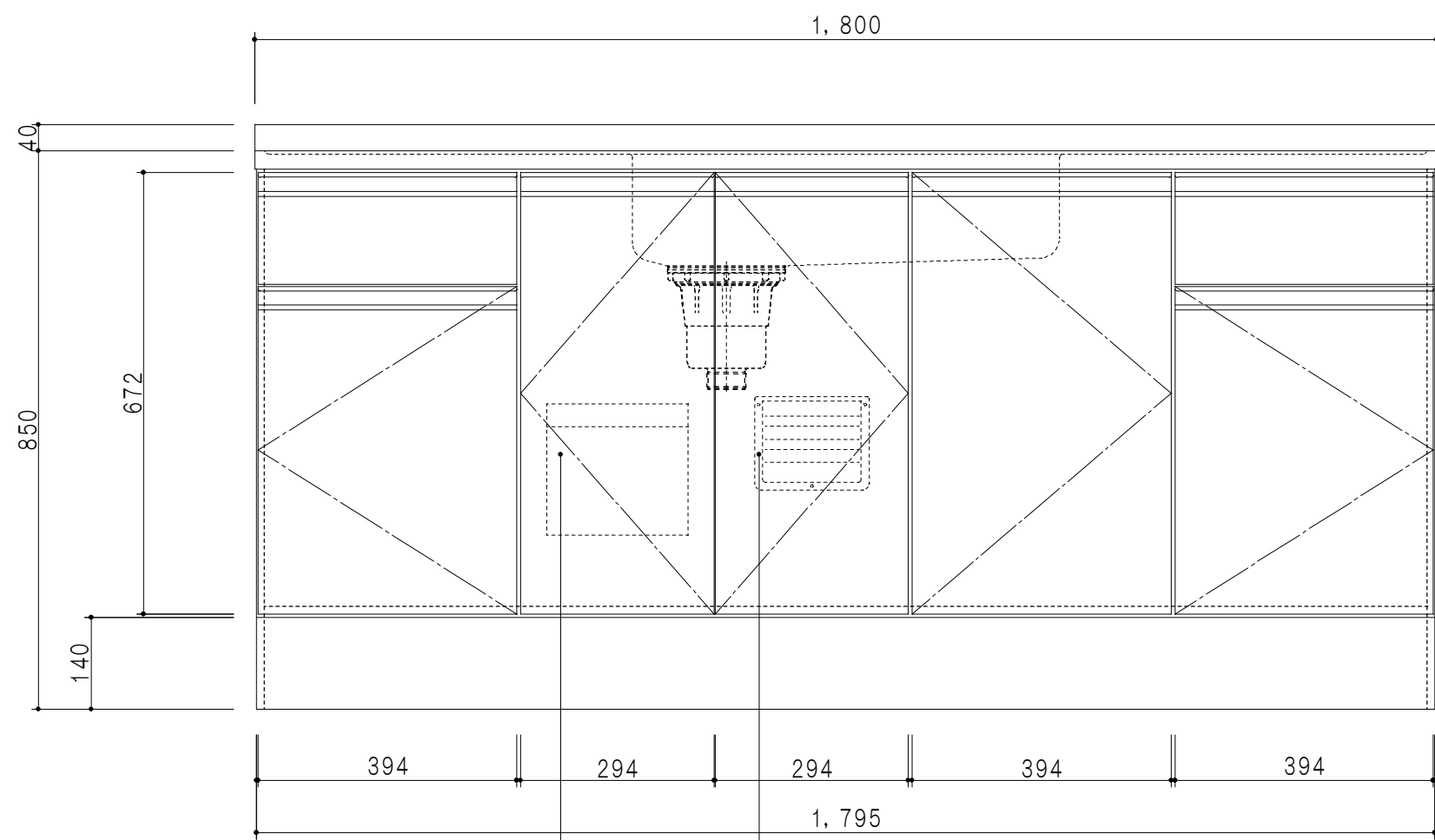


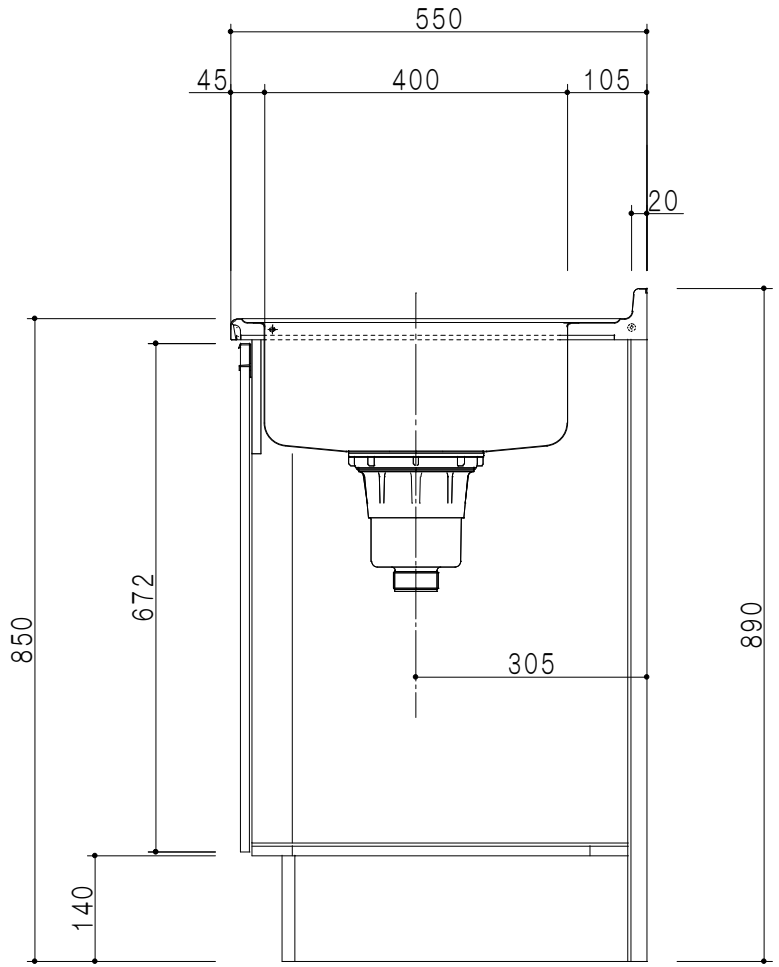
平面図



立面図

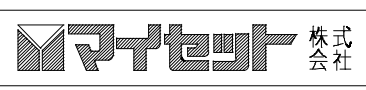
扉色/M2	
W	ホワイト
M	木目
扉色/S1	
IW	アイスホワイト
BR	ブライトレッド
ME	チーク
BE	ブラック

仕様	
ト ッ プ	ステンレスSUS430 ゴミ収納器
側 板	低圧メラミン化粧パーティクルボード 12t
地 板	ステンレス貼り 片面フラッシュ
背 板	MDF 2.5t
扉	両面化粧パーティクルボード 12t
丁 番	スライド式丁番
把 手	アルミ文字把手
引 き 出 し	メタルボックス スライドレール 引き出しトレイ付き
そ の 他	小物入れ 包丁差し



断面図

名 称  
トップ出し水栓タイプ 一槽流し台 M2(S1)-180DS□



SCALE  
1/10

DATA  
2015.03.09

CHECKED  
DRAWING  
M. I

SHEET NO.