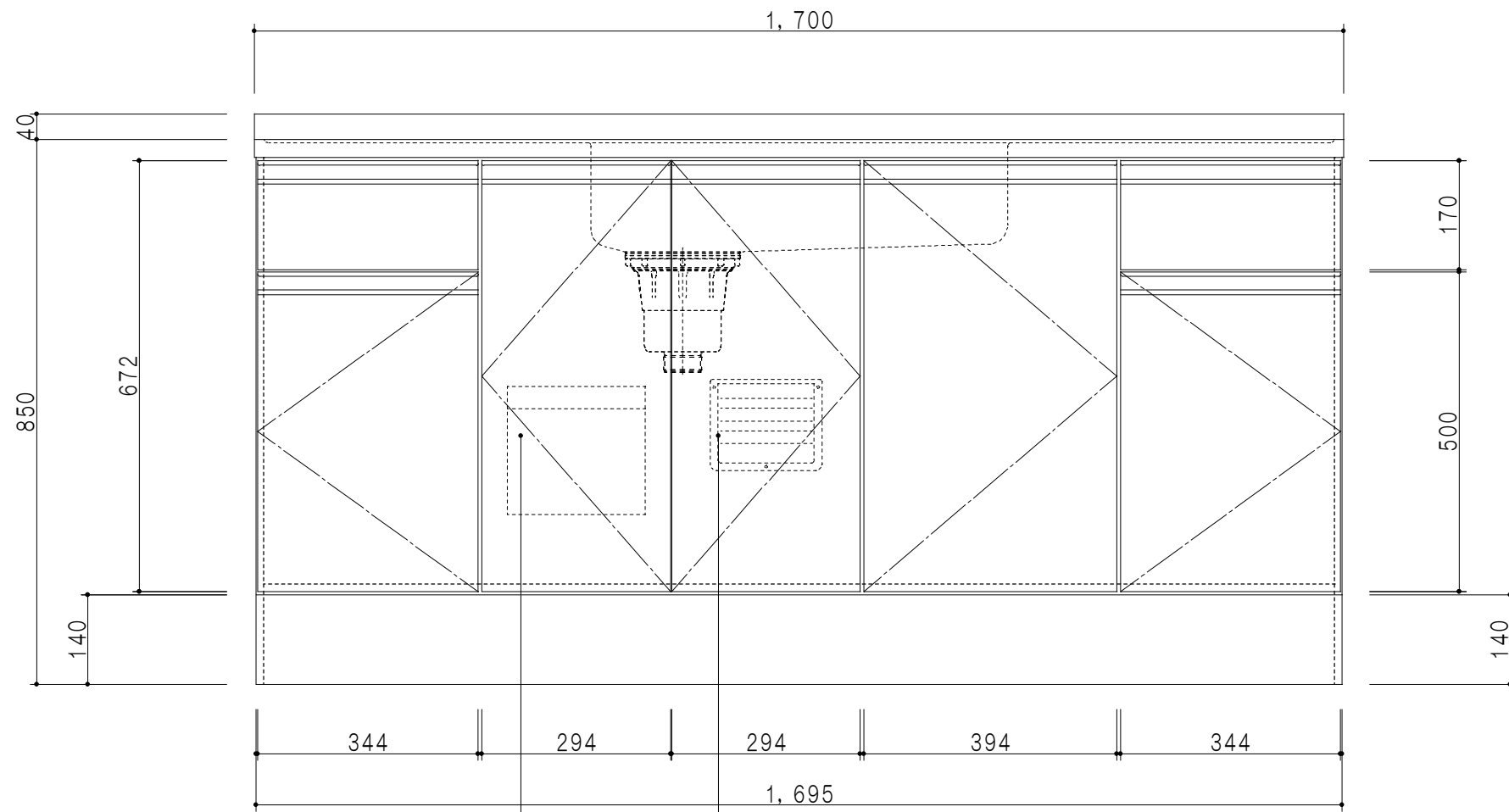


底板排水孔135φ

平面図

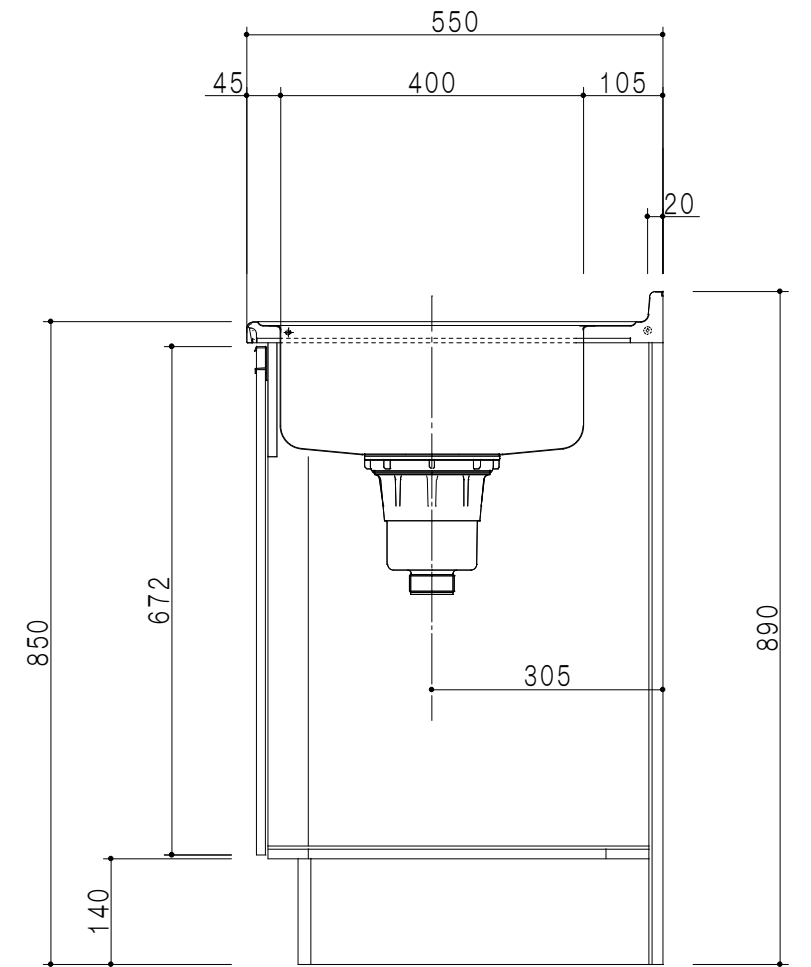
| 扉色/M2 |         |
|-------|---------|
| W     | ホワイト    |
| M     | 木目      |
| 扉色/S1 |         |
| IW    | アイスホワイト |
| BR    | ブライトレッド |
| ME    | チーク     |
| BE    | ブラック    |

| 仕 様     |                              |
|---------|------------------------------|
| ト ッ プ   | ステンレスSUS430 ゴミ収納器            |
| 側 板     | 低圧メラミン化粧パーティクルボード 12 t       |
| 地 板     | ステンレス貼り 片面フラッシュ              |
| 背 板     | MDF 2.5 t                    |
| 扉       | 両面化粧パーティクルボード 12 t           |
| 丁 番     | スライド式丁番                      |
| 把 手     | アルミ文字把手                      |
| 引 き 出 し | メタルボックス スライドレール<br>引き出しトレイ付き |
| そ の 他   | 小物入れ 包丁差し                    |



包丁差し 小物入れ

立面図



断面図

名 称  
トップ出し水栓タイプー槽流し台

図面名称  
M2(S1)-170DS □



SCALE  
1/10

DATA  
2015.03.09

CHECKED  
DRAWING  
M. I

SHEET NO.