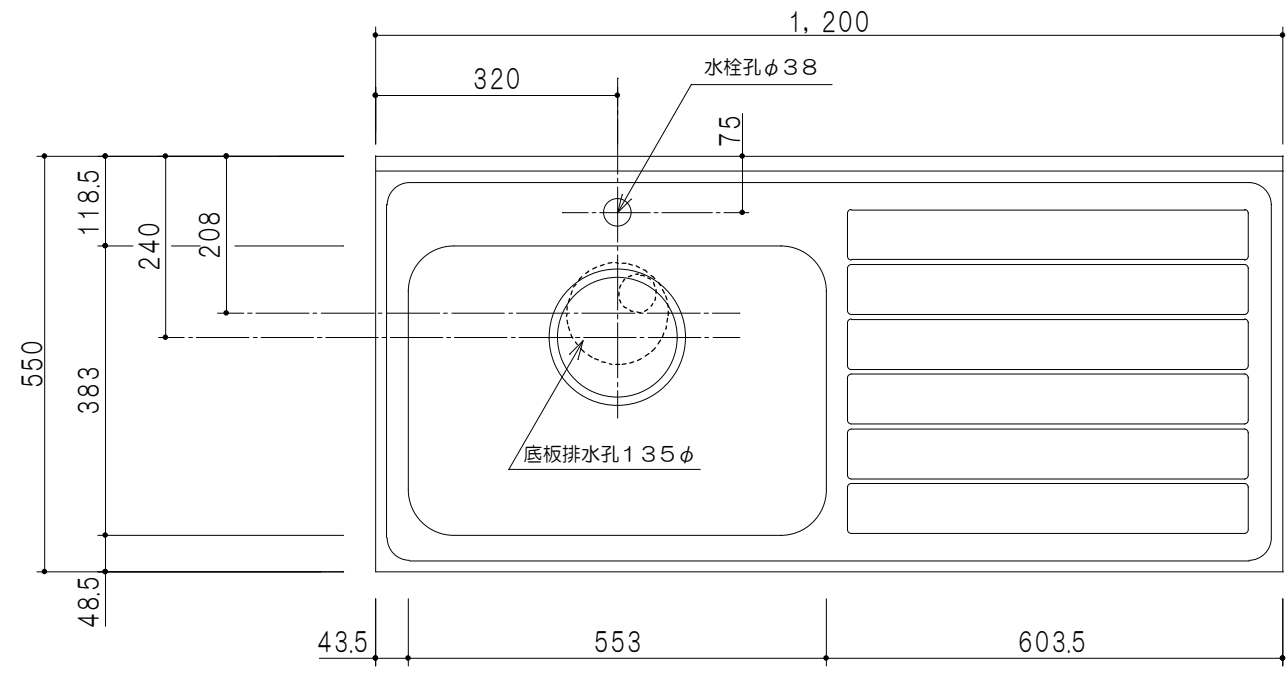
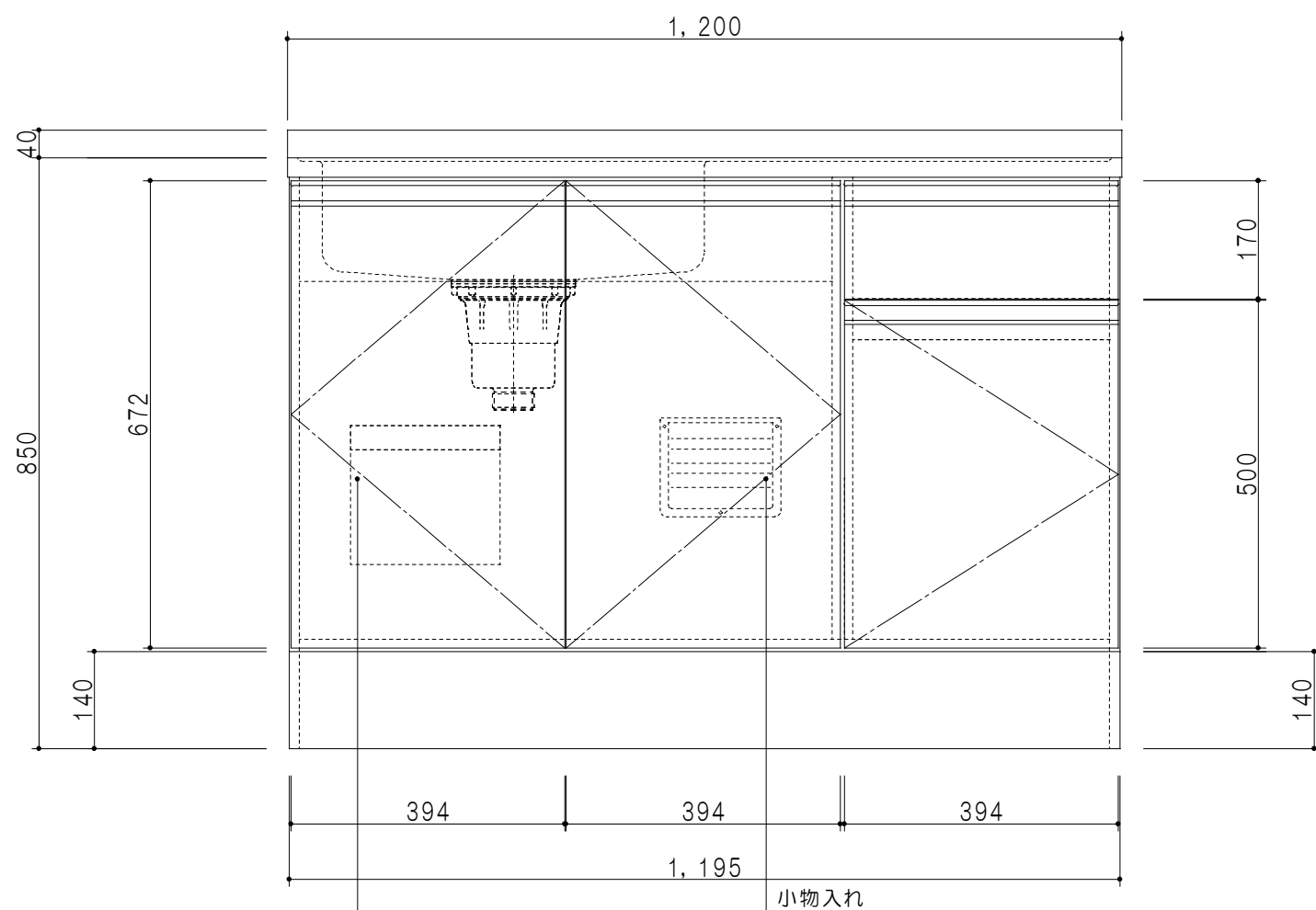


仕 様	
ト ッ プ	ステンレスSUS430 ゴミ収納器
側 板	低圧メラミン化粧パーティクルボード 12 t
地 板	ステンレス貼り 片面フラッシュ
背 板	MDF 2.5 t
扉	両面化粧パーティクルボード 12 t
丁 番	ワンタッチスライド式丁番
把 手	アルミ文字把手
そ の 他	小物入れ 包丁差し

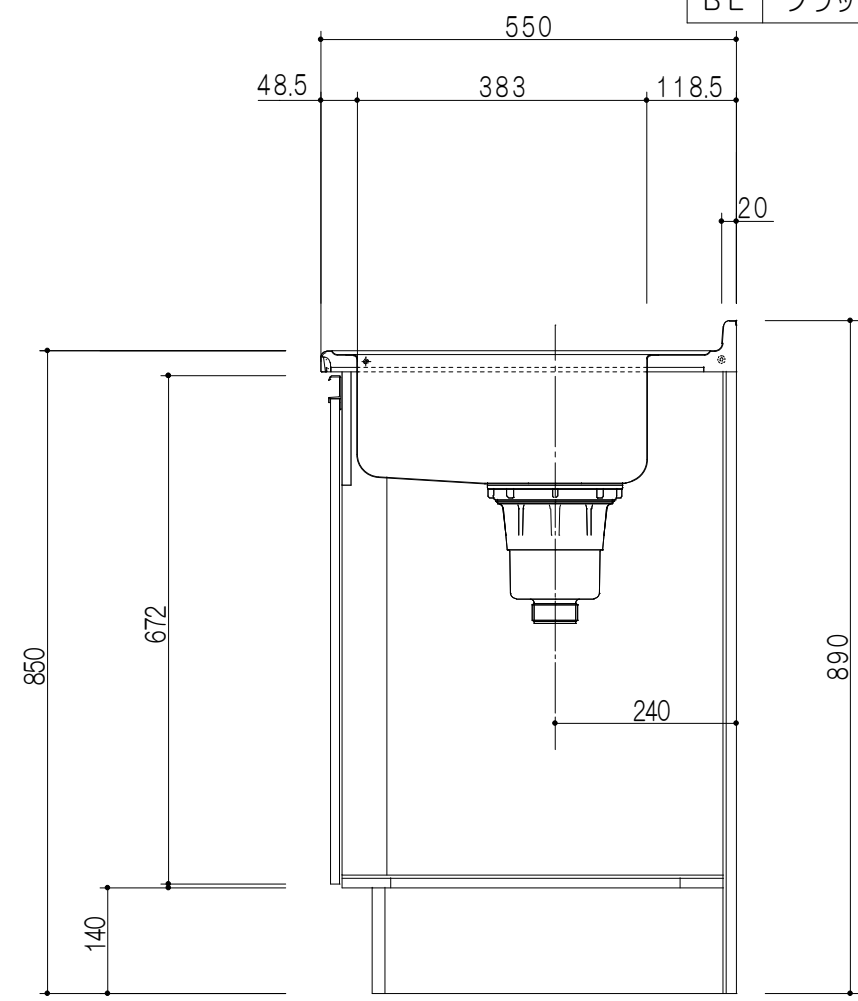
扉色/S1		扉 色/M2	
IW	アイスホワイト	W	ホワイト
BR	ブライトレッド	M	木 目
ME	チーク		
BE	ブラック		



平面図



立面図



断面図

名 称
トップ出し水栓タイプ 一槽流し台

図面名称
M2 (S1) -120DS (左) □



SCALE
1/10

DATA
2015.03.09

CHECKED
DRAWING
M. I

SHEET NO.