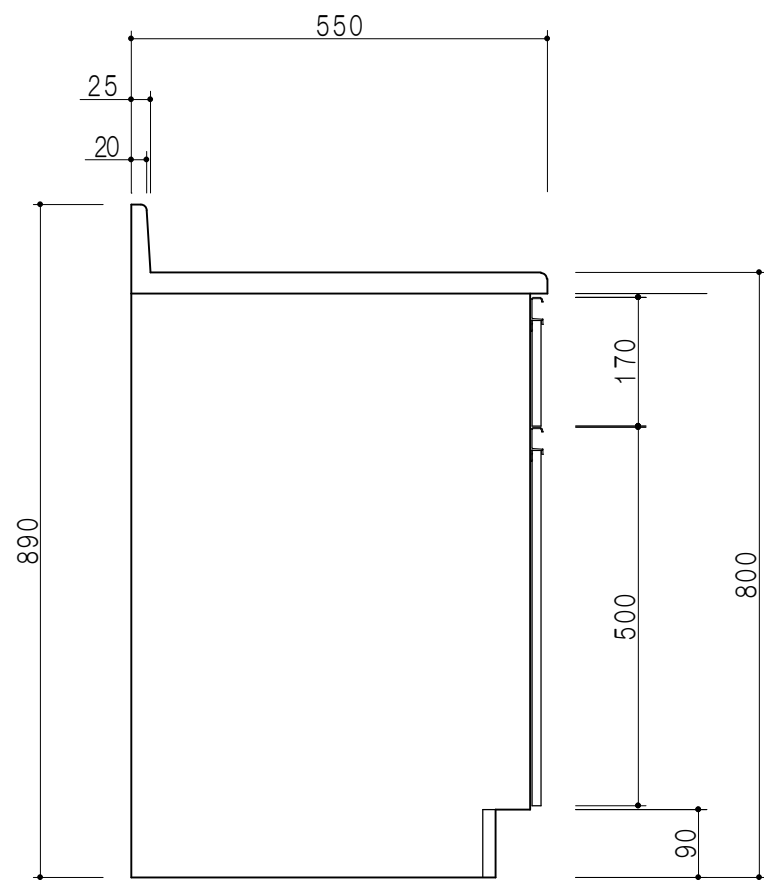


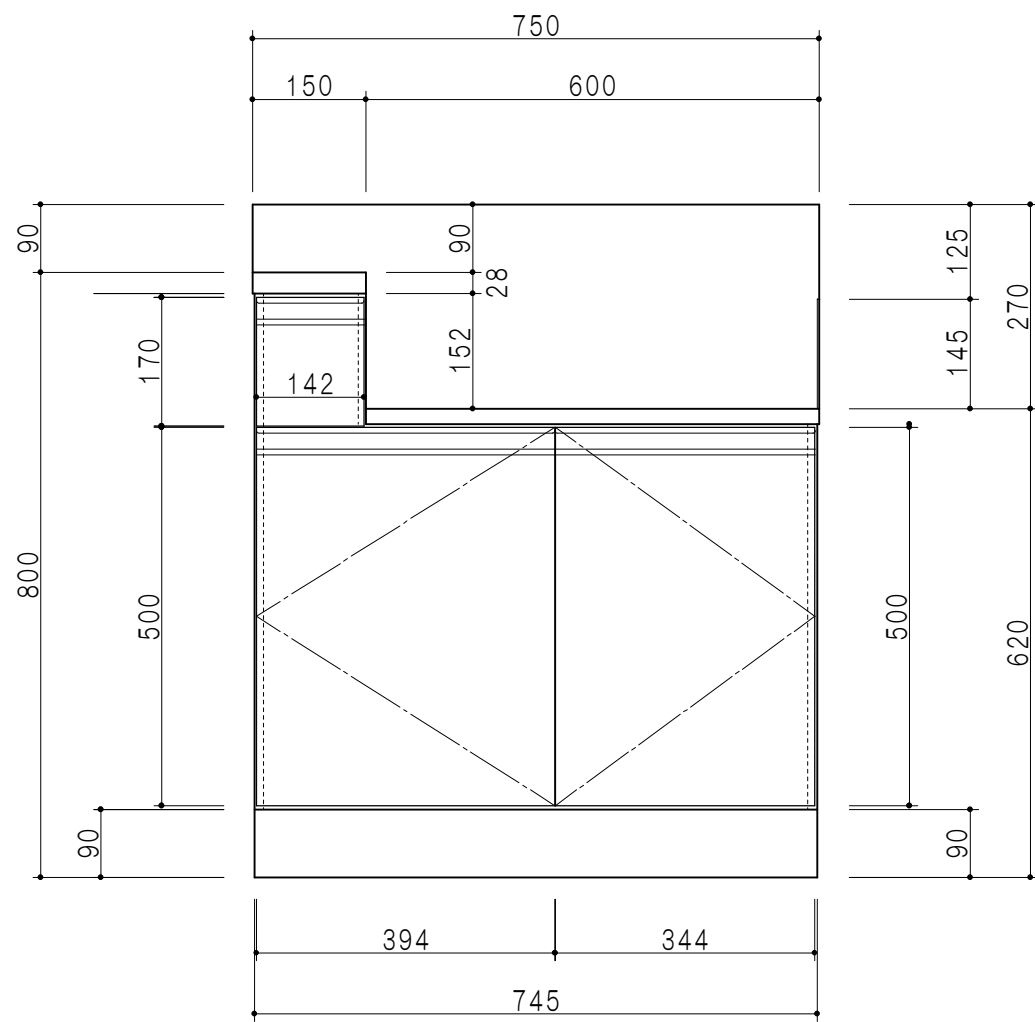
平面図

仕 様	
ト ッ プ	ステンレスSUS430
側 板	低圧メラミン化粧パーティクルボード 12 t
地 板	ステンレス貼り 片面フラッシュ
背 板	MDF 2.5 t
扉	両面化粧パーティクルボード 12 t (防虫T型エッジ巻)
丁 番	ワンタッチスライド式丁番
把 手	アルミー文字把手

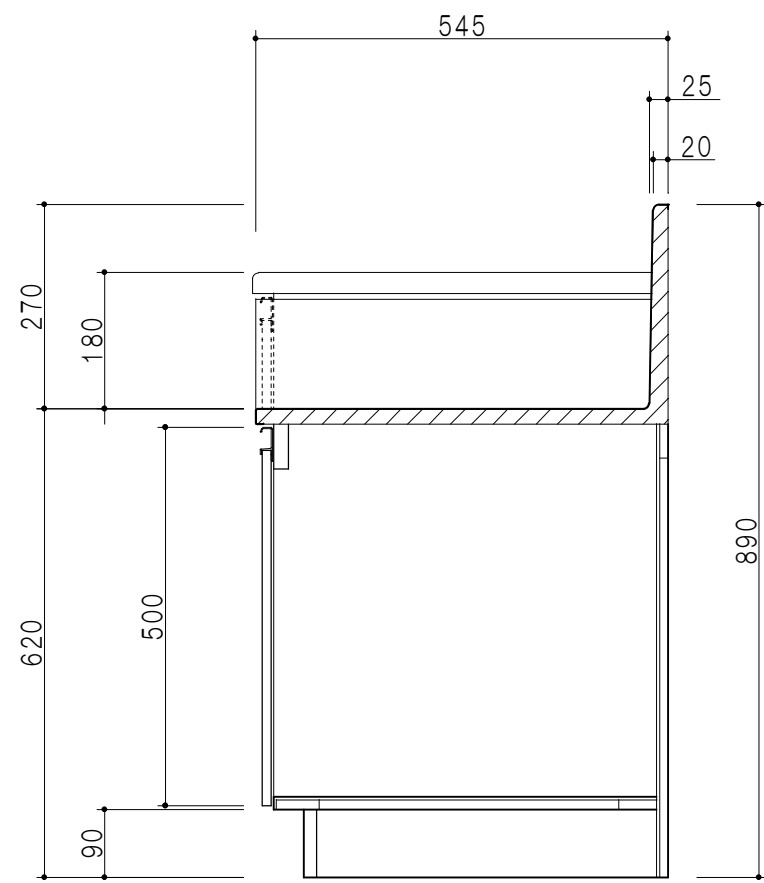
扉 色	
W	ホワイト
M	木 目




左側面図



立面図



断面図

名 称	コンロ調理台	図面名称	M1-75GT (右)	 株式会社	SCALE	1/10	DATA	2015.03.06	CHECKED	DRAWING	SHEET NO.
										M. I	