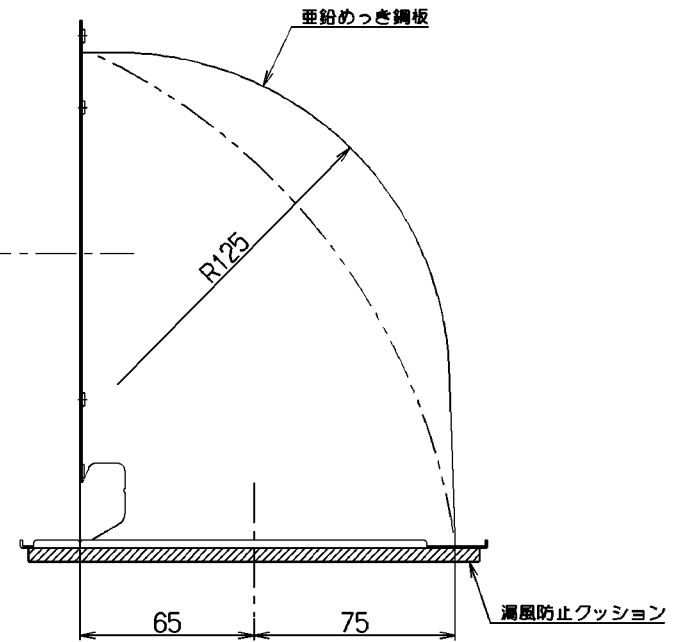
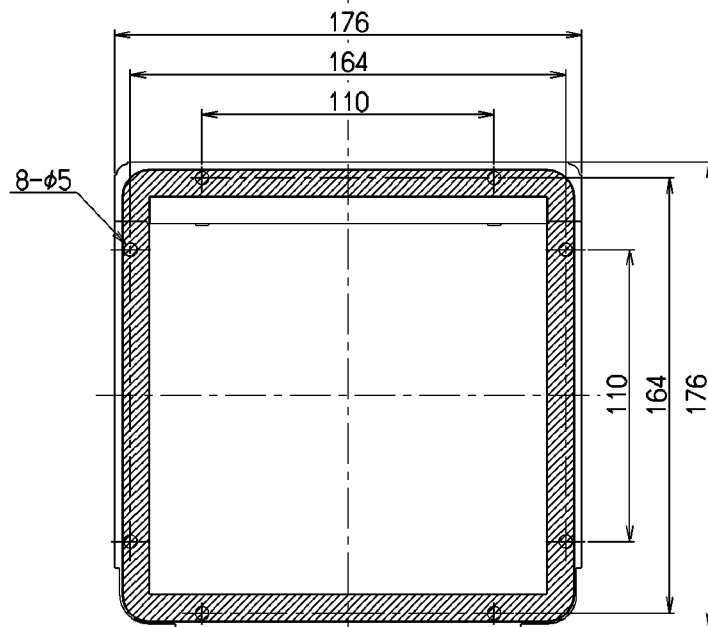
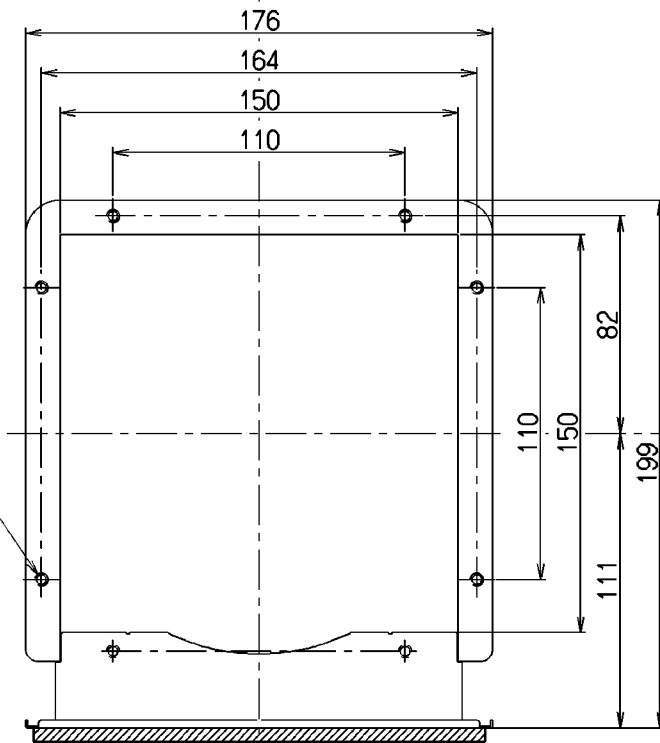


記号	変更履歴	批准番号	年月日	担当
△	形状変更による修正	K-M259	2010-6-9	松浦(孝)
△				
△				
△				

8-内径φ3.62<sup>±0.05</sup>下向バーリンク



付属品  
排気口取付ねじ.....4本

LD-15		109L5900		-		-	
型名		製品コード		色調		区分No.	
承認	監査	設計	製図	変更確認	変更図番	型番	
田 96 3 1	田 96 3 1	相 96 229	相 96 229	黒 2010.6.14	小本 2010.6.14	LD-15	
村	中	馬	馬	澤	高紀	オリジナル形状ダクト	
富士工業株式会社						1090170	
三角法						製品姿図	
1/2						A	