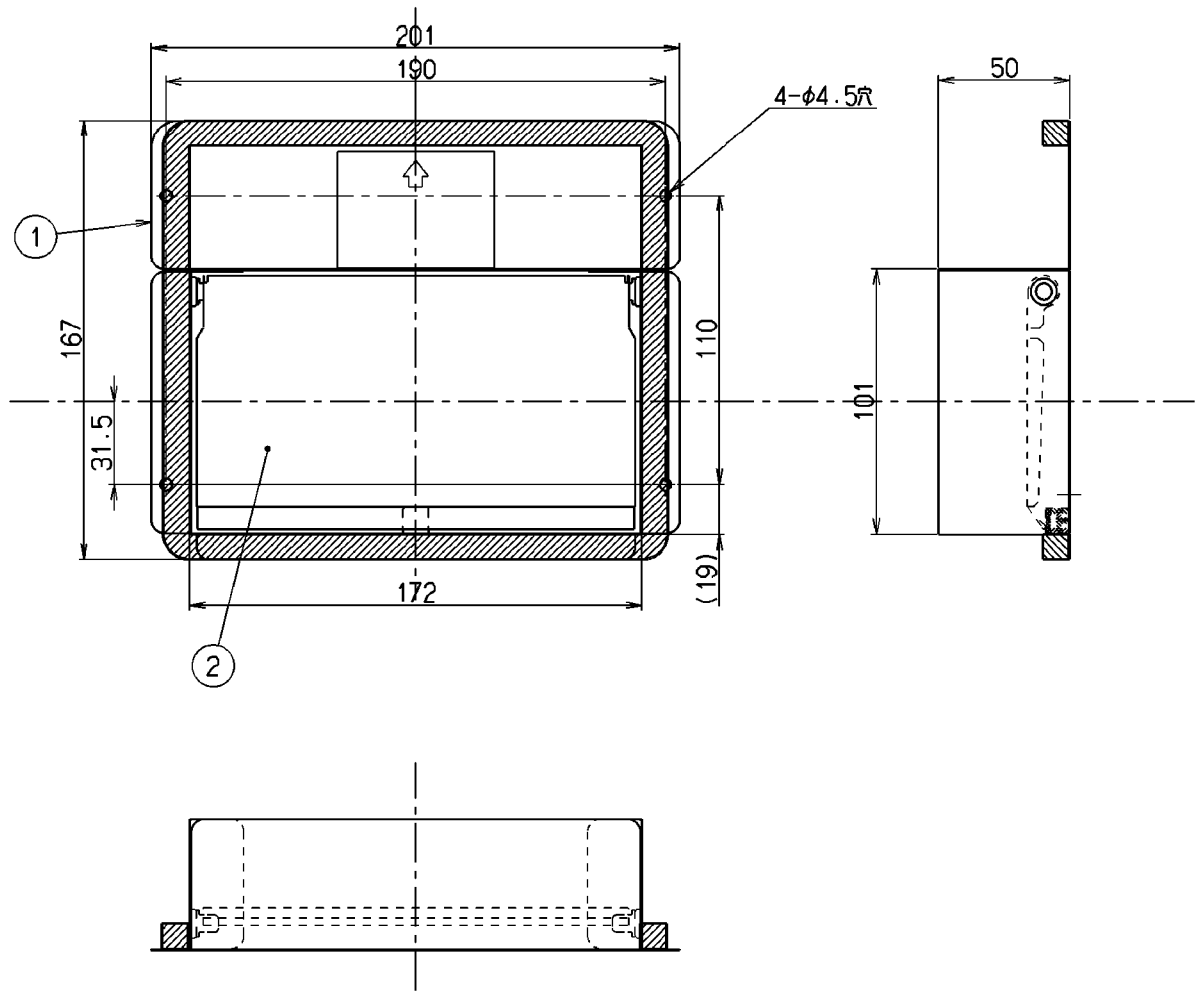


記号	変更履歴	作成番号	年月日	担当
△				
△				
△				
△				

付属品  
ソフトテープ-----1個

主要部品一覧表				
品番	部品名	材質	表面処理	色調
1	排気口	亜鉛めっき鋼板		
2	シャッター	アルミニウム		



注) 1. 本製品はBFR-1E用角排気口である。  
2. 排気口の取付はレンジフード側に付属されている取付金具を使用の事。

KSH-170		109MT100							
型名		製品コード		色調		区分No.			
承認 2010.12.16	監査 2010.12.16	設計 2010.12.8	製図 2010.12.8	承認 2010.12.8	承認 2010.12.8	KSH-170			
富士工業株式会社						オリジナル BFR-1E用 別売角排気口			
1091447						製品姿図			
富士工業株式会社				三角法	尺	×			