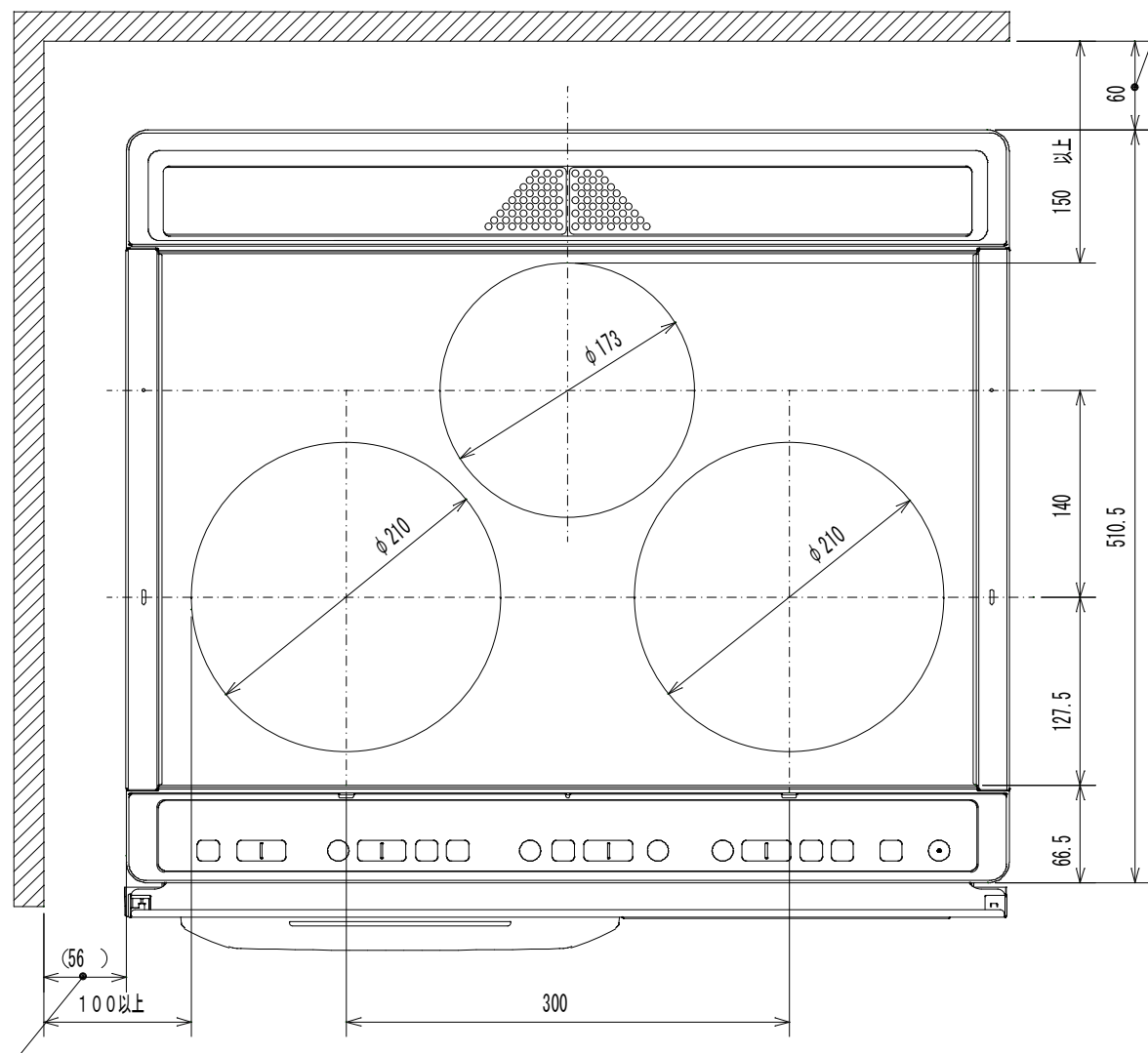


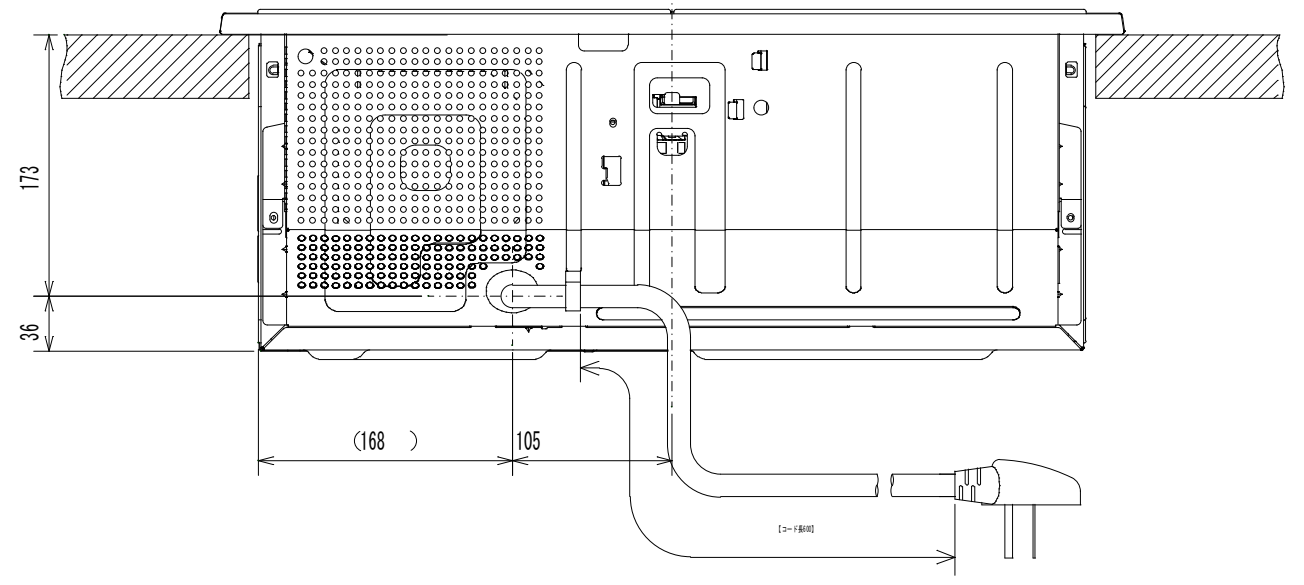
# 製品外形寸法図

据付の際、前面より奥行20mmまでは600mm幅の空間が必要です。

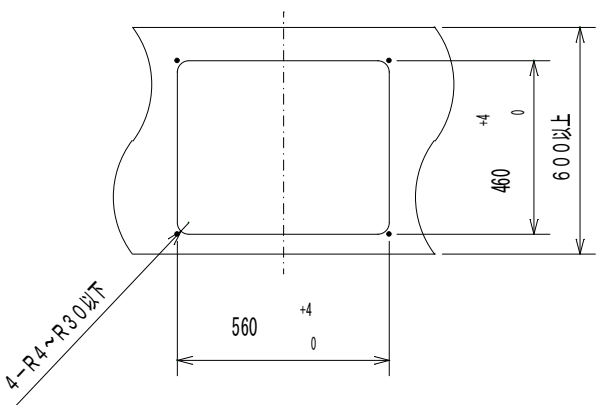
※形状・寸法は変更する場合があります。



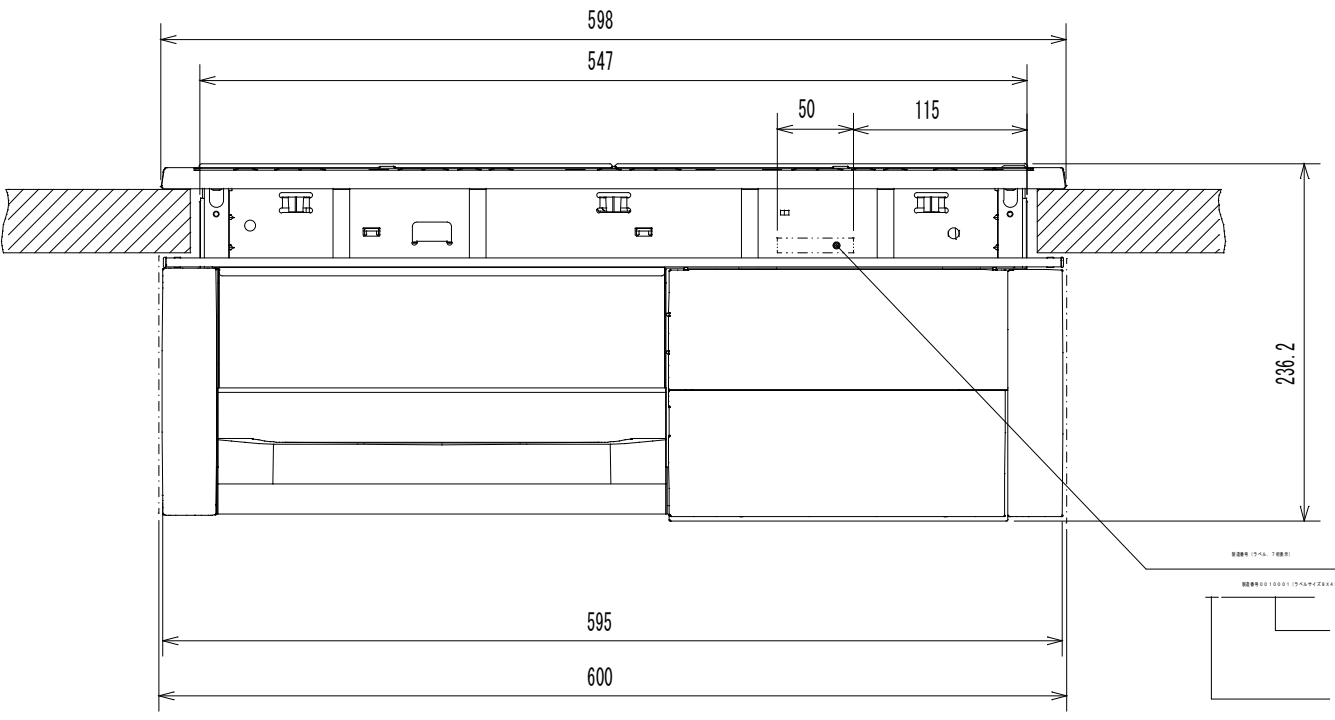
【上面図】



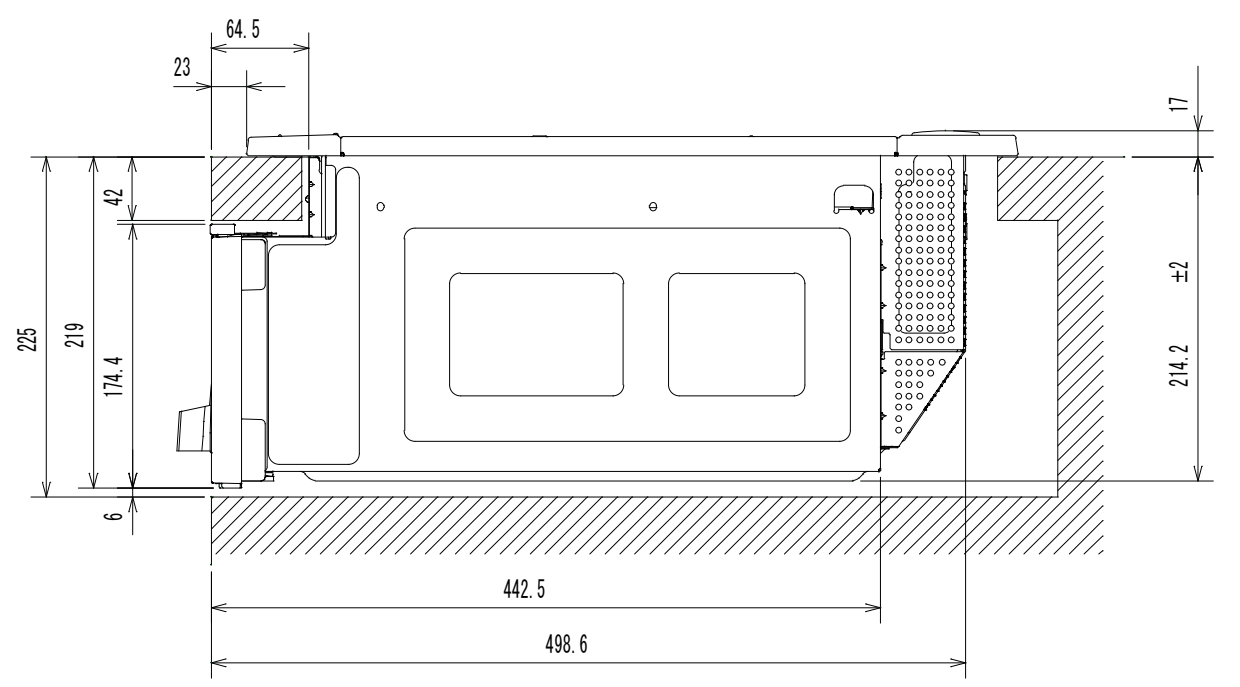
【背面図】



【取付穴】



【正面図】



【側面図】