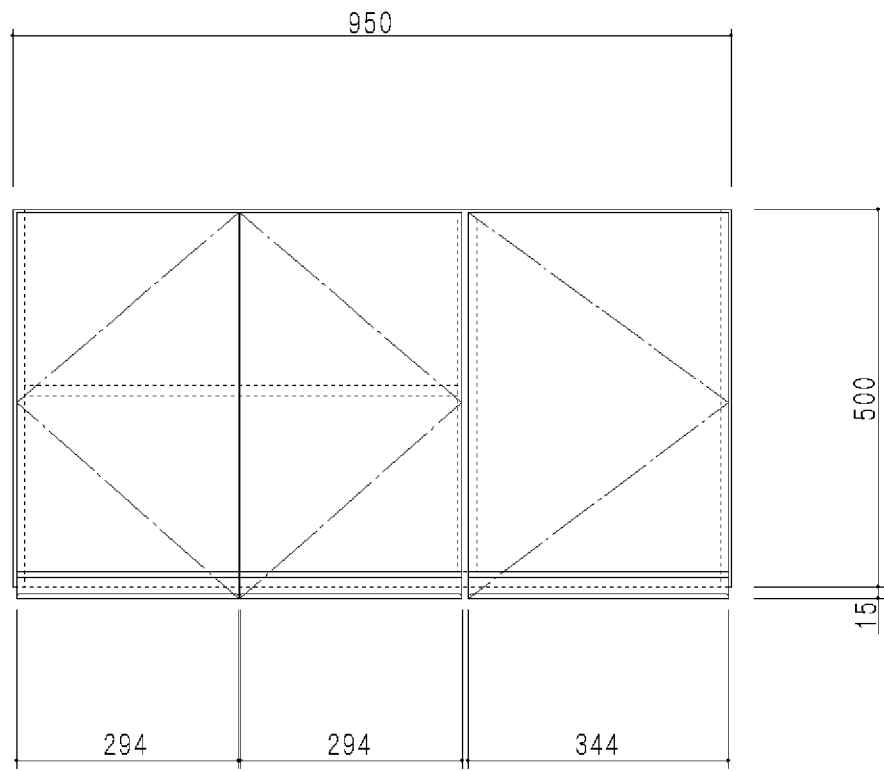


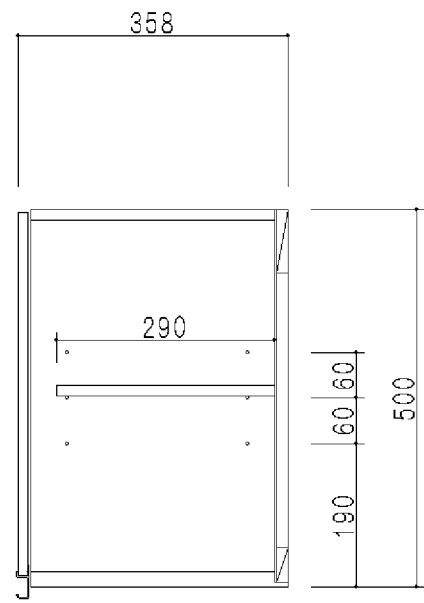
平面図

| 仕 様   |                           |
|-------|---------------------------|
| 天 板   | 片面化粧パーティクルボード 15 t        |
| 側 板   | 両面フラッシュ 14.5 t 両側不燃材9 t 貼 |
| 見 上 板 | 両面フラッシュ 20.5 t 片面不燃材6 t 貼 |
| 背 板   | カラーMDF・落し込み               |
| 扉     | 両面化粧パーティクルボード 12 t        |
| 丁 番   | ワンタッチスライド式丁番              |
| 棚 板   | 可動式 棚板 15 t               |
| 把 手   | アルミー文字把手                  |

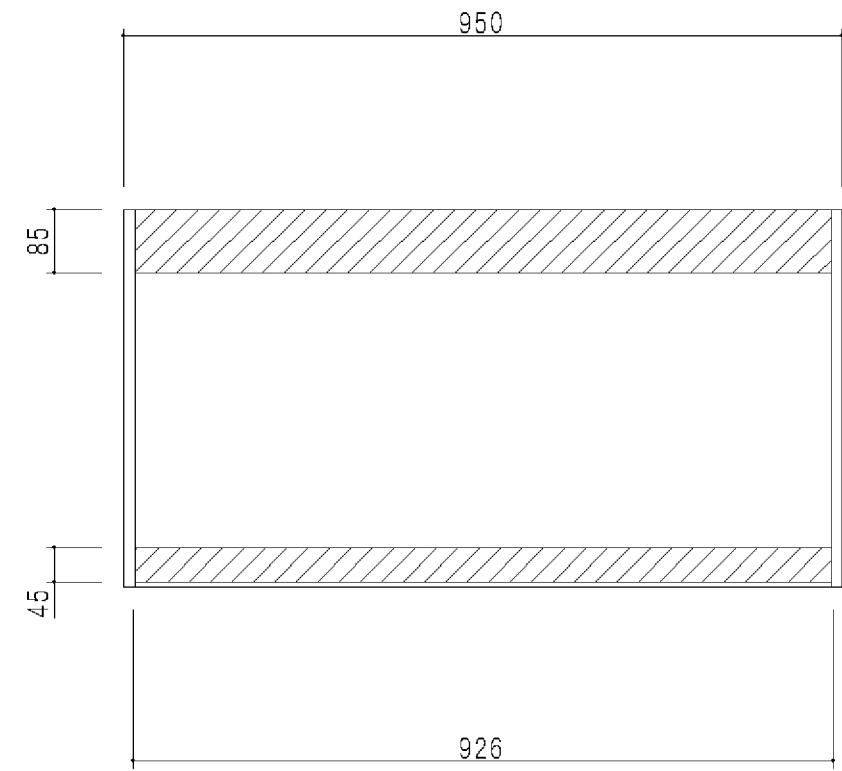
| 扉色/S4 |         | 扉 色/M7 |      |
|-------|---------|--------|------|
| I W   | アイスホワイト | W      | ホワイト |
| BR    | ブライトレッド | M      | 木 目  |
| ME    | チーク     |        |      |
| BE    | ブラック    |        |      |



立面図



断面図



背面図

名 称 防火仕様 吊戸棚 高さ50cmタイプ 図面名称 M7 (S4) - 95FNZ □



SCALE 1/10

DATA 2014.09.20

CHECKED DRAWING M. I

SHEET NO.